

VEGA 2D Super



WIŚNIEWSKI

BRAMY | DRZWI | OGRODZENIA

PANELE KRATOWE VEGA 2D Super

Zastosowanie: Panele kratowe VEGA 2D Super stanowią uniwersalne rozwiązanie które znajduje zastosowanie zarówno w obszarach przemysłowych oraz prywatnych. Panele kratowe montowane są wokół domów prywatnych, parków, ogrodów, budynków użyteczności publicznej, placów zabaw, wokół fabryk lub różnego rodzaju składów lub terenów magazynowych.



SPRAWDZONA TECHNOLOGIA

Panel VEGA 2D Super zgrzewany jest z surowego drutu, następnie cynkowany ogniowo lub galwanicznie i malowany metodą proszkową. Panel produkowany w tej technologii to przede wszystkim solidne zgrzewy oraz eliminacja potencjalnych ognisk korozji.



ODPORNE NA KOROZJĘ

Panele kratowe poddawane są rygorystycznym badaniom w wewnętrznym laboratorium w którym sprawdzana jest odporność antykorozyjna wyrobu. Wynikiem naszych starań jest produkt o wysokich parametrach jakościowych.



UNIWERSALNY MONTAŻ

Panele VEGA 2D Super mogą być montowane na 4 rodzajach słupów i z wykorzystaniem 5 różnych akcesoriów montażowych dostępnych w ofercie WIŚNIEWSKI.



SYSTEMOWOŚĆ

Panel kratowy VEGA 2D Super stanowi integralną część ogrodzenia. Można go instalować wraz z Bramą przesuwaną PI 95, PI 130, PI 200, bramą składaną V-KING bramą dwuskrzydłową lub furtką w systemie BASTION lub GARDIA.



Opis produktu

Ogólny opis produktu

Panele VEGA 2D Super zaliczane są do grupy paneli 2D (bez przetłoczeń). Cechą charakterystyczną tej grupy wyrobów jest podwójne wzmocnienie poziome z drutu o większej średnicy. Takie zastosowanie nadają panelom sztywność.

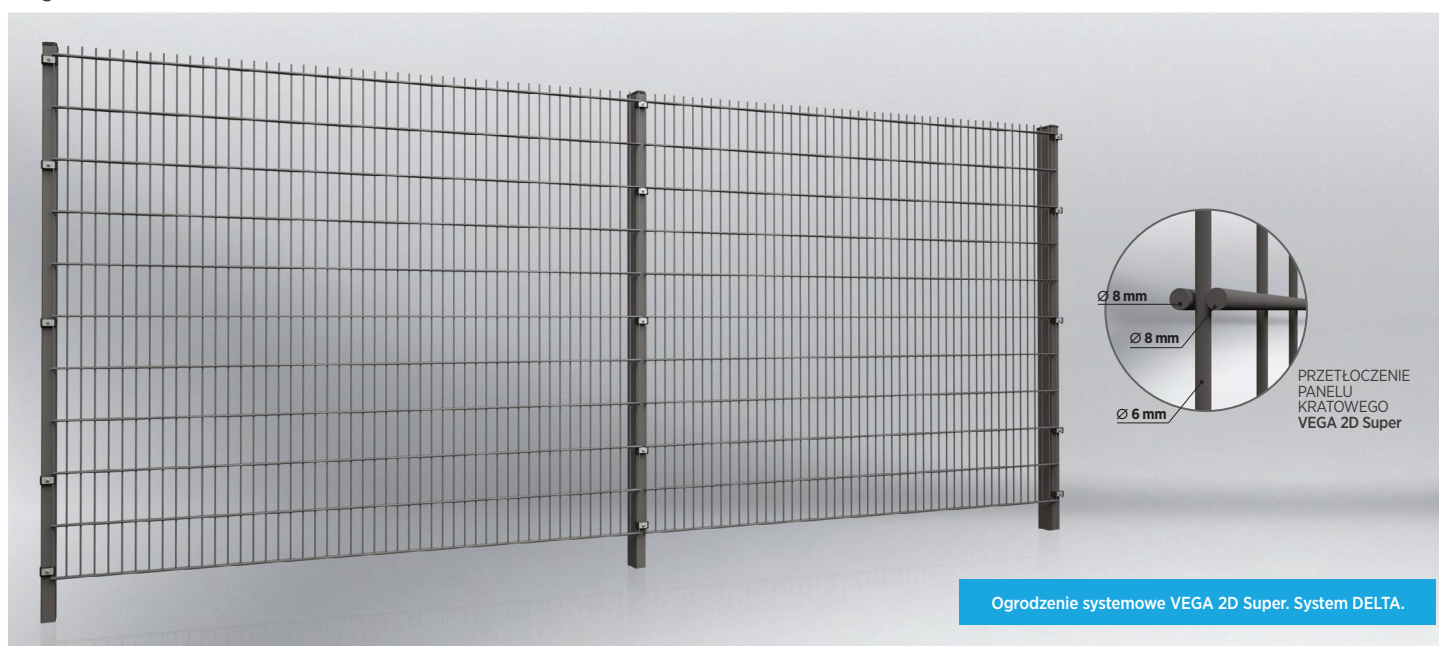
Obszar zastosowania

Panele kratowe VEGA 2D Super stanowią uniwersalne rozwiązanie które znajduje zastosowanie zarówno w obszarach przemysłowych oraz prywatnych. Panele kratowe montowane są wokół domów prywatnych, parków, ogrodów, budynków użyteczności publicznej, placów zabaw, wokół fabryk lub różnego rodzaju składów lub terenów magazynowych.

Dane techniczne

Panele

Panele kratowe VEGA 2D Super zgrzewane są punktowo z prętów stalowych o średnicy pręta poziomego (podwójnego) 8 [mm] i średnicy pręta pionowego 6 [mm]. Panele VEGA 2D Super są jednostronnie zakończone przedłużonymi prętami o długości 30 [mm], w dolnej lub górnej części ogrodzenia.



Zestawienie wysokości paneli VEGA 2D Super

Średnica drutów podwójnych poziomych dla panelu ocynkowanego ogniowo

8 [mm]

Średnica drutów podwójnych poziomych dla panelu w systemie Duplex

8 [mm]

Średnica drutu pojedynczego pionowego dla panelu ocynkowanego ogniowo

5,9 [mm]

Średnica drutu pojedynczego pionowego dla panelu w systemie Duplex

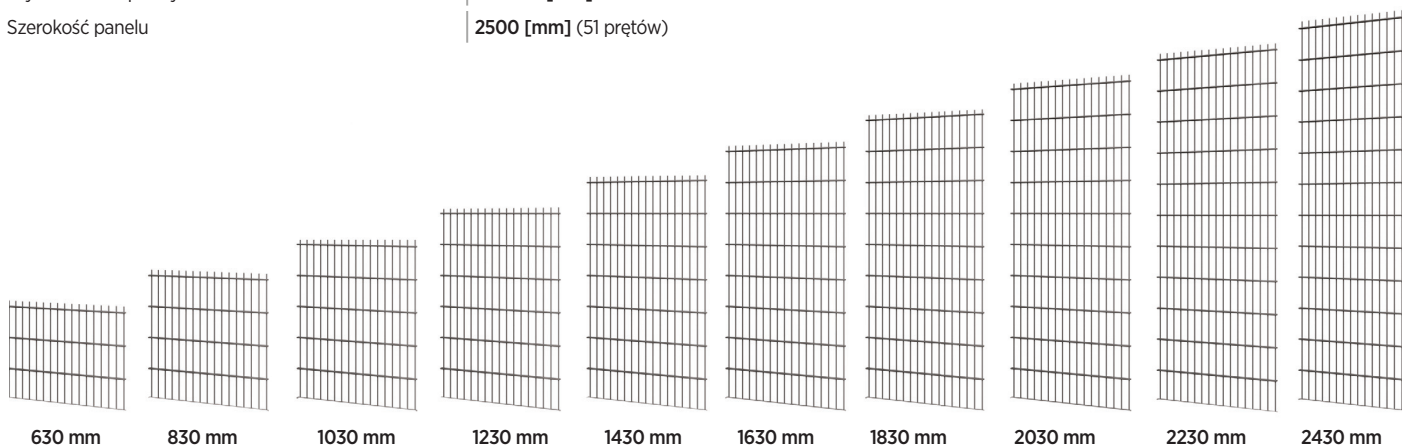
6 [mm]

Wymiar oczek prostych

50x200 [mm]

Szerokość panelu

2500 [mm] (51 prętów)





Słup - systemy montażu

Panele VEGA 2D Super mogą być montowane na 4 rodzajach słupów i z wykorzystaniem 5 różnych akcesoriów montażowych dostępnych w ofercie WIŚNIEWSKI. Montaż paneli można przeprowadzić na terenie płaskim lub pochyłym, bezpośrednio nad gruntem bądź z wykorzystaniem deski betonowej. Słupy możemy osadzić bezpośrednio w gruncie lub na podmurówce betonowej z wykorzystaniem stóp montażowych.

System DELTA S



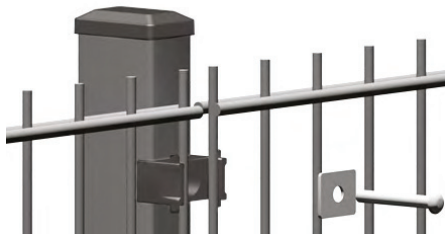
Słup z profilu 60x40x1,5 [mm],
słup h=3200 mm 60x40x2 [mm].
Słupy posiadają zaślepkę z tworzywa oraz wieszaki na panele wyposażone w gwintowane gniazda na śruby.

Słup posiada zamontowane uchwyty montażowe w ilości standardowej.

Wieszaki z tworzywa dostępne są w kolorach zielony RAL 6005, popielaty RAL 7016, szary RAL 7040, czarny RAL 9005.

- **Kolorystyka:** słupy dostępne w wersji ocynk lub ocynk + powłoczenie poliesterowe.
- **Akcesoria:** Śruba nierdzewna M8x60 [mm], nierdzewna blaszka dociskowa.

System DELTA L



Słup z profilu 60x40x1,5 [mm],
słup h=3200 [mm] 60x40x2 [mm].
Słupy posiadają zaślepkę z tworzywa oraz zagęszczone wieszaki na panele wyposażone w gwintowane gniazda na śruby.

Słup posiada zamontowane uchwyty montażowe pod każdy rząd drutów poziomych panelu.

Wieszaki z tworzywa dostępne są w kolorach zielony RAL 6005, popielaty RAL 7016, szary RAL 7040, czarny RAL 9005. Słupy dostępne także w wersjach narożnych.

- **Kolorystyka:** słupy dostępne w wersji ocynk lub ocynk + powłoczenie poliesterowe.
- **Akcesoria:** Śruba nierdzewna M8x60 [mm], nierdzewna blaszka dociskowa.

System SIGMA



Słup z profilu 60x40x1,5 [mm],
słup h=3200 [mm] 60x40x2 [mm].
Słup posiada daszek z tworzywa lub opcjonalnie aluminiowy.

Każdy słup wyposażony jest w wieszaki z tworzywa pod każdy rząd drutów poziomych panelu. Wieszaki dostępne są w kolorach zielony RAL 6005, popielaty RAL 7016, szary RAL 7040, czarny RAL 9005.

- **Kolorystyka:** słupy dostępne w wersji ocynk lub ocynk + powłoczenie poliesterowe.
- **Akcesoria:** Śruba nierdzewna M8x60 [mm], nierdzewne podkładki, płaskownik 40x5 [mm].

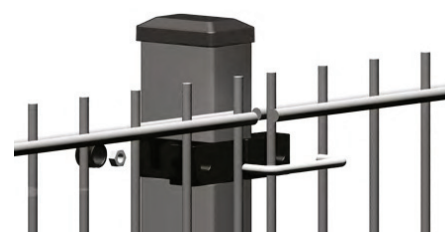
System OMEGA



Słup z profilu 60x40x1,5 [mm],
słup h=3200 [mm] 60x40x2 [mm].
Słup posiada zaślepkę z tworzywa.

- **Kolorystyka:** słupy dostępne w wersji ocynk lub ocynk + powłoczenie poliesterowe.
- **Akcesoria:** Montaż paneli do słupów za pomocą stalowych obejm prostokątnych. Obejmy dostępne w wersji ocynk lub ocynk + powłoczenie poliesterowe. W skład akcesoriów wchodzi: obejma metalowa; uchwyty z tworzywa dedykowane panelom VEGA 2D (do średnicy drutu 5 [mm]), śruby nierdzewne M8x25 [mm], podkładki nierdzewne, nakrętki samozrywalne nierdzewne M8. Obejmy montażowe dostępne w wersji przelotowej, narożnej i końcowej.

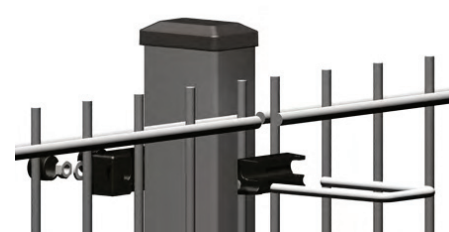
System OMEGA D1



Słup z profilu 60x40x1,5 [mm],
słup h=3200 [mm] 60x40x2 [mm].
Słup posiada zaślepkę z tworzywa..

- **Kolorystyka:** słupy dostępne w wersji ocynk lub ocynk + powłoczenie poliesterowe.
- **Akcesoria:** Montaż paneli do słupów za pomocą obejm OMEGA D1. Uchwyty wykonane zostały z wysokiej klasy poliamidu PA 6 oraz obejm ze stali nierdzewnej Inox M6. W komplecie dwie sztuki nakrętek oraz dwie zaślepki z tworzywa. Zaletą obejm jest ich uniwersalny kolor oraz możliwość zastosowania zarówno na słupkach przelotowych, narożnych jak i końcowych.

System OMEGA D2



Słup z profilu 60x40x1,5 [mm],
słup h=3200 [mm] 60x40x2 [mm].
Słup posiada zaślepkę z tworzywa..

- **Kolorystyka:** słupy dostępne w wersji ocynk lub ocynk + powłoczenie poliesterowe.
- **Akcesoria:** Montaż paneli do słupów za pomocą obejm OMEGA D2. Obejmy wykonane zostały z wysokiej klasy poliamidu PA 6 oraz elementu zamkniętego ze stali nierdzewnej Inox M6. W komplecie dwie sztuki nakrętek oraz dwie zaślepki z tworzywa. Zaletą obejm jest ich uniwersalny kolor oraz możliwość zastosowania zarówno na słupkach przelotowych, narożnych jak i końcowych.



Stopy montażowe

Prostokątne



ST2



ST4

Okrągłe



ST02



ST04

Typy montażu panelu kratowego VEGA 2D Super

PANEL KRATOWY VEGA 2D Super

Wysokość ogrodzenia [mm]	Panele szer. x wys. [mm]	Słup SIGMA		Słup DELTA S		Słup DELTA L		Słup OMEGA, OMEGA D1 OMEGA D2	
		Ilość uchwytów do słupa	Długość słupa	Ilość uchwytów do słupa	Długość słupa	Ilość uchwytów do słupa	Długość słupa	Ilość uchwytów do słupa	Długość słupa
700	2500x630	4	1000	2	1000	4	1000	2	1000
900	2500x830	5	1300	3	1300	5	1300	2	1300
1100	2500x1030	6	1500	3	1500	6	1500	2	1500
1300	2500x1230	7	1700	3	1700	7	1700	3	1700
1500	2500x1430	8	2000	4	2000	8	2000	3	2000
1700	2500x1630	9	2200	4	2200	9	2200	3	2200
1900	2500x1830	10	2400	4	2400	10	2400	4	2400
2100	2500x2030	11	2600	5	2600	11	2600	5	2600
2300	2500x2230	12	3000	5	3000	12	3000	5	3000
2500	2500x2430	13	3200	6	3200	13	3200	6	3200

Technologia produkcji i powlekania paneli kratowych

Panele kratowe zgrzewane są z drutu surowego. Produkcja paneli odbywa się zgodnie z normą PN-EN 10223-7:2013-05. Panel kratowy może być zabezpieczony poprzez ocynkowanie ogniowe (wg normy EN ISO 1461:2000) lub ocynkowanie galwaniczne (wg normy PN EN ISO 2081:2011) i powlekanie poliesterowe (wg normy EN 10244-2:2010). Możliwe jest również zabezpieczanie paneli poprzez ocynk. Połączenie właściwości powłoki cynkowej oraz powłoki lakierowej w systemie DUPLEX w znacznym stopniu pozwala na wydłużenie okresu eksploatacji ogrodzeń WIŚNIEWSKI. Na panele powleczone udzielana jest 10 letnia gwarancja antykorozyjna.

RAL 5010 Niebieski	RAL 6005 Zielony	RAL 7030 Szary	RAL 7040 Jasny szary
RAL 7016 Popielaty	RAL 9005 Czarny	RAL 9016 Biały	Ocynk ogniowy

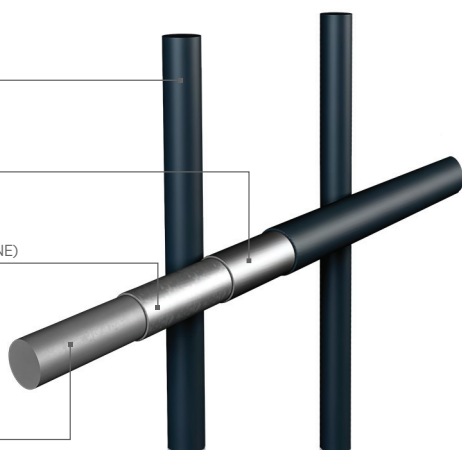
Uwaga: Kolory oraz stopnie połysku zaprezentowane w materiale powinny być traktowane wyłącznie poglądowo.

FARBA POLIESTROWA
(MALOWANIE PROSZKOWE)

PASYWACJA
BEZCHROMOWA

WARSTWA CYNKU
(CYNKOWANIE GALWANICZNE)

ELEMENT
STALOWY

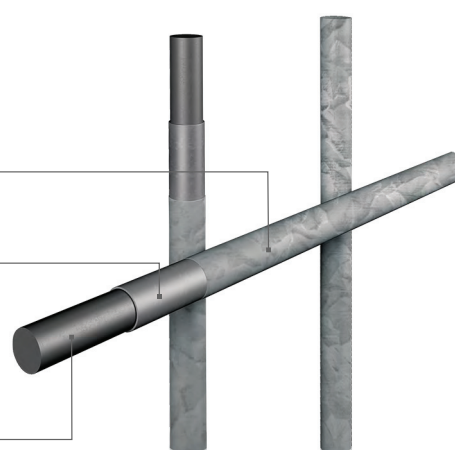


Panel kratowy zabezpieczony poprzez:
cynkowanie galwaniczne i powlekanie poliesterowe

WARSTWA CYNKU
(CYNKOWANIE OGNIOWE)

PASYWACJA
BEZCHROMOWA

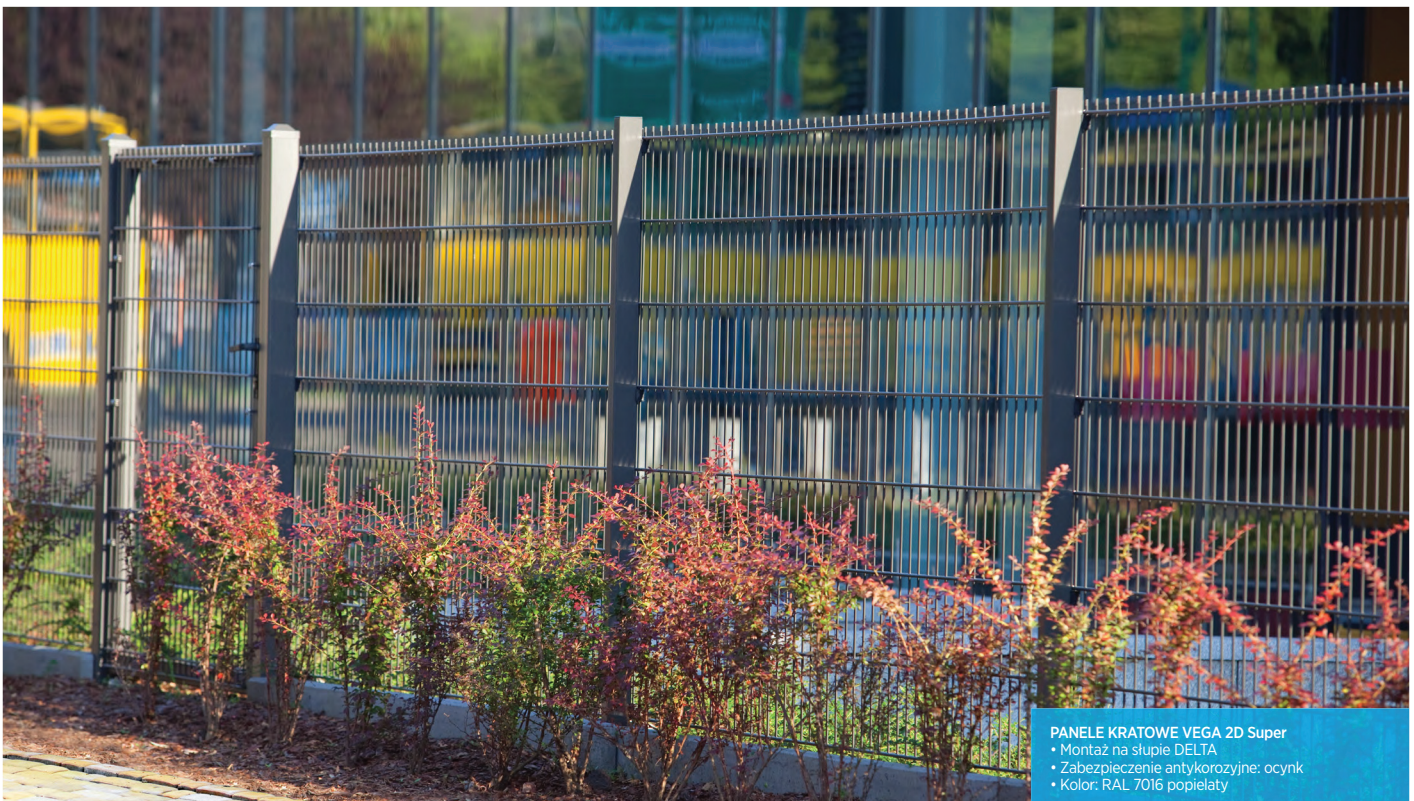
ELEMENT
STALOWY



Panel kratowy zabezpieczony poprzez:
cynkowanie ogniowe



Galeria



Stwórz kompleksowy system ogrodzeń przemysłowych



Ogrodzenia WIŚNIEWSKI to rozwiązanie systemowe, gwarantujące kompleksowe zabezpieczenie terenu. W ofercie skierowanej do budownictwa indywidualnego oraz do przemysłu znajdują się zarówno nowoczesne ogrodzenia stalowe, profilowe jak również panelowe. Charakteryzuje je solidność, jakość i wytrzymałość nie pozbawiona elegancji i stylu. Kompleksowa oferta WIŚNIEWSKI to duże ułatwienie w zamknięciu danego obiektu i wyraz dbałości o jego bezpieczeństwo i wygląd. **Skorzystaj z pełnej oferty i stwórz swoje własne ogrodzenie.**

