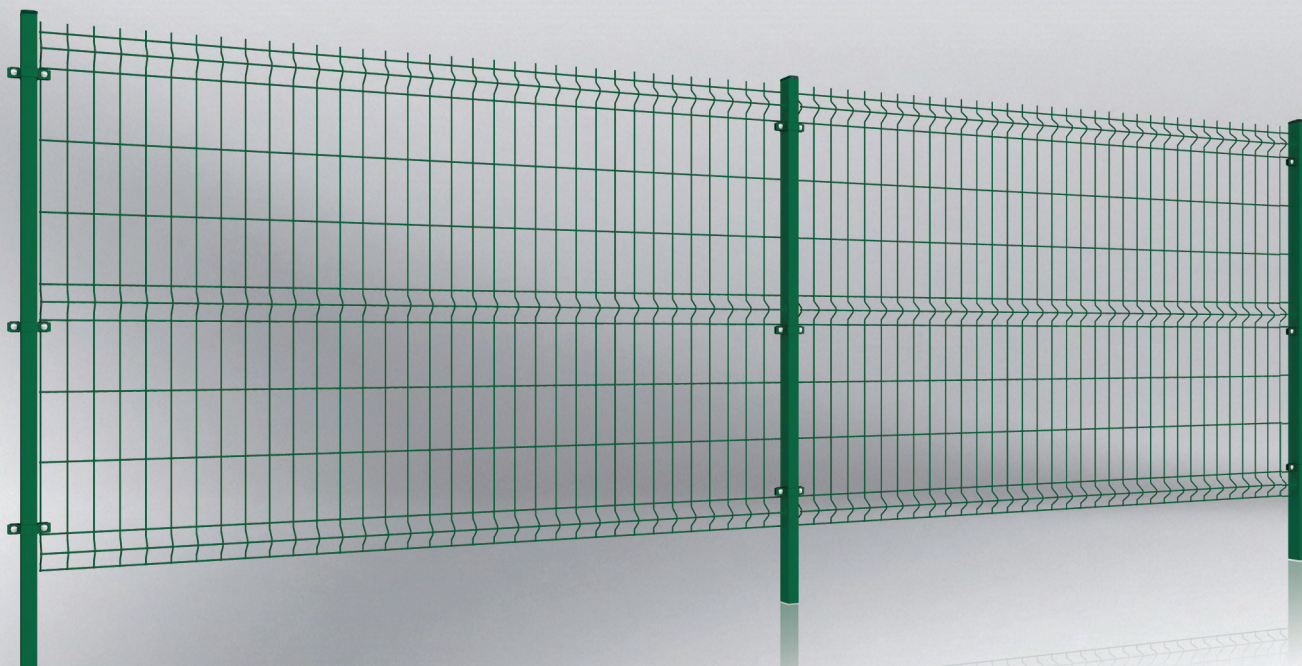


# VEGA B



DOSTĘPNOŚĆ ZE STANÓW  
MAGAZYNOWYCH



## WIŚNIEWSKI

BRAMY | DRZWI | OGRODZENIA

## PANELE KRATOWE VEGA B

**Zastosowanie:** Panele kratowe VEGA B stanowią uniwersalne rozwiązanie, które znajduje zastosowanie zarówno w obszarach przemysłowych jak i prywatnych. Panele kratowe montowane są wokół domów prywatnych, parków, ogrodów, budynków użyteczności publicznej, placów zabaw, wokół fabryk lub różnego rodzaju składów i terenów magazynowych.



PROVEN  
TECHNOLOGY

SOLIDNOŚĆ

### SPRAWDZONA TECHNOLOGIA

Panel VEGA B zgrzewany jest z surowego drutu, następnie cynkowany ogniowo lub galwanicznie i malowany metodą proszkową. Panel produkowany w tej technologii to przede wszystkim solidne zgrzewy oraz eliminacja potencjalnych ognisk korozji.



TRWAŁOŚĆ

### ODPORNE NA KOROZJĘ

Panele kratowe poddawane są rygorystycznym badaniom w wewnętrznym laboratorium w którym sprawdzana jest odporność antykorozyjna wyrobu. Wynikiem naszych starań jest produkt o wysokich parametrach jakościowych.



UNIERSALNY MONTAŻ

### UNIERSALNY MONTAŻ

Panele VEGA B mogą być montowane na 6 rodzajach słupów i z wykorzystaniem 8 różnych akcesoriów montażowych dostępnych w ofercie WIŚNIEWSKI.



MODUŁOWOŚĆ

### SYSTEMOWOŚĆ

Panel kratowy VEGA B stanowi integralną część ogrodzenia. Można go instalować wraz z Bramą przesuwaną PI 95, PI 130, PI 200, bramą dwuskrzydłową lub furtką w systemie BASTION lub MODEST.



## Opis produktu

### Ogólny opis produktu

Panele VEGA B zaliczane są do grupy paneli 3D. Cechą charakterystyczną tej grupy wyrobów są przetłoczenia. Przetłoczenia nadają panelom sztywności. Ilość przetłoczeń jest ściśle powiązana z wysokością panelu.

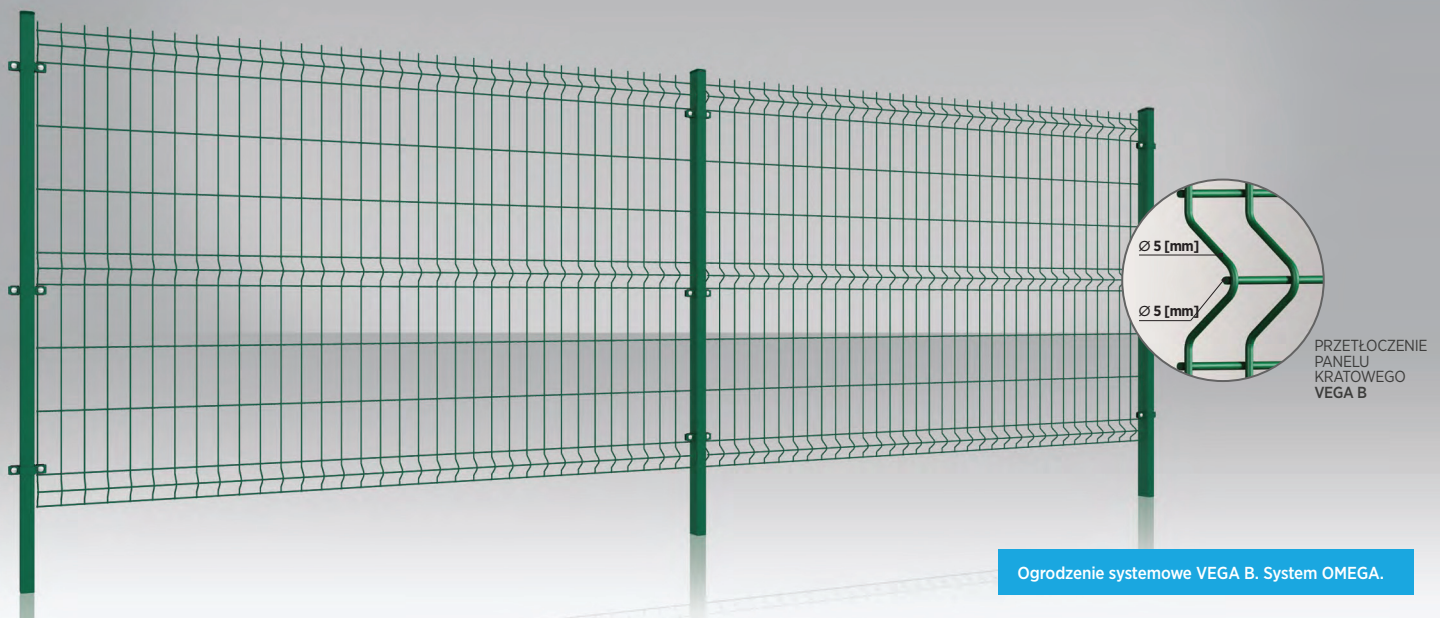
### Obszar zastosowania

Panele kratowe VEGA B stanowią uniwersalne rozwiązanie, które znajduje zastosowanie zarówno w obszarach przemysłowych jak i prywatnych. Panele kratowe montowane są wokół domów prywatnych, parków, ogrodów, budynków użyteczności publicznej, placów zabaw, wokół fabryk lub różnego rodzaju składów i terenów magazynowych.

## Dane techniczne

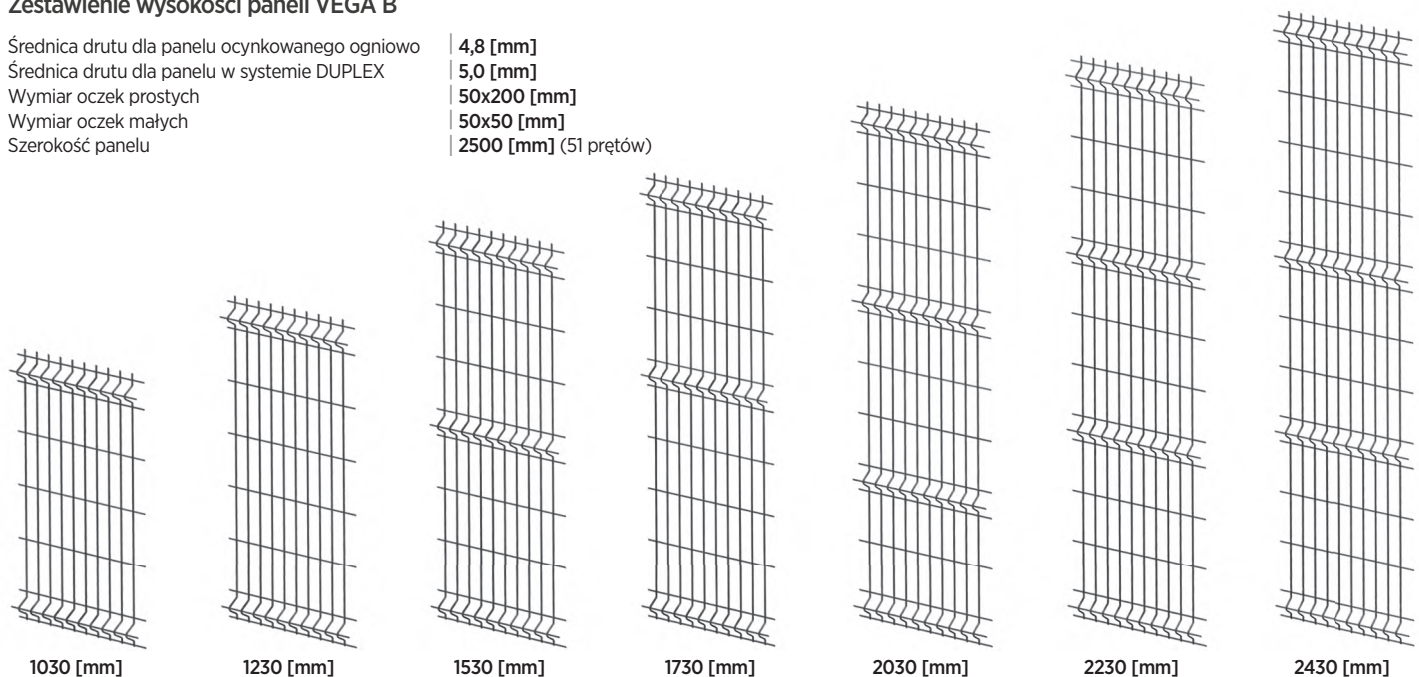
### Panele

Panele kratowe VEGA B zgrzewane są punktowo z prętów stalowych pojedynczych. Panele VEGA B są jednostronnie zakończone przedłużonymi prętami o długości 30 [mm], w dolnej lub górnej części ogrodzenia.



### Zestawienie wysokości paneli VEGA B

Średnica drutu dla panelu ocynkowanego ogniowo	4,8 [mm]
Średnica drutu dla panelu w systemie DUPLEX	5,0 [mm]
Wymiar oczek prostych	50x200 [mm]
Wymiar oczek małych	50x50 [mm]
Szerokość panelu	2500 [mm] (51 prętów)

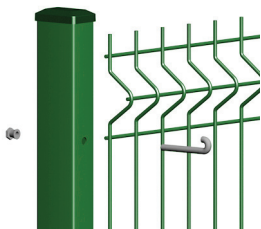




## Słup - systemy montażu

Panele VEGA B mogą być montowane na 6 rodzajach słupów i z wykorzystaniem 8 różnych akcesoriów montażowych dostępnych w ofercie WIŚNIEWSKI. Montaż paneli można przeprowadzić na terenie płaskim lub pochyłym, bezpośrednio nad gruntem bądź z wykorzystaniem deski betonowej. Słupy możemy osadzić bezpośrednio w gruncie lub na podmurówce betonowej z wykorzystaniem stóp montażowych.

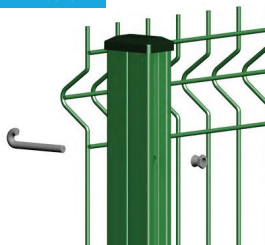
### System BETA



**Słup z profilu 60x40x1,5 [mm],** słup h=3200 [mm] 60x40x2 [mm]. Słup posiada zaślęпки z tworzywa oraz otwory ułatwiające montaż.

- **Kolorystyka:** słupy dostępne w wersji ocynk lub ocynk + powłoczenie poliesterowe.
- **Akcesoria:** Montaż odbywa się za pośrednictwem śrub hakowych nierdzewnych M8x80 [mm], nakrętek samozrywalnych nierdzewnych M8. Łączenie paneli poprzez złączki przy użyciu kleszczy dostępnych w ofercie WIŚNIEWSKI.

### System BETA Safe



**Słup profilowany z blachy ocynkowanej.** Autorskie rozwiązanie firmy WIŚNIEWSKI. Kształt słupa zaprojektowany z myślą o bezpieczeństwie użytkowników (nakrętka schowana we wgłębieniu kształtowym słupka). Słup posiada zaślęпки z tworzywa oraz otwory ułatwiające montaż.

- **Kolorystyka:** słupy dostępne w wersji ocynk lub ocynk + powłoczenie poliesterowe.
- **Akcesoria:** Montaż odbywa się za pośrednictwem śruby hakowej nierdzewnej M8x70 [mm] oraz zakrętek samozrywalnych nierdzewnych M8. Łączenie paneli poprzez złączki przy użyciu kleszczy dostępnych w ofercie WIŚNIEWSKI.

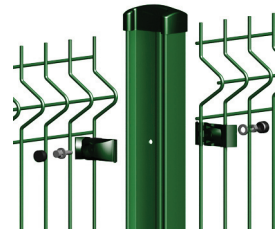
### System BETA 48



**Słup okrągły.** Przekrój słupa 48,3 [mm]. Słup posiada zaślęпку z tworzywa oraz otwory ułatwiające montaż.

- **Kolorystyka:** słupy dostępne w wersji ocynk lub ocynk + powłoczenie poliesterowe.
- **Akcesoria:** Montaż paneli za pomocą śrub hakowych nierdzewnych M8x70 [mm], nakrętek nierdzewnych samozrywalnych M8. Łączenie paneli poprzez złączki przy użyciu kleszczy dostępnych w ofercie WIŚNIEWSKI.

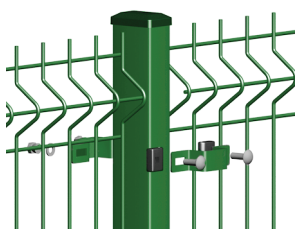
### System GAMMA



**Słup profilowany z blachy ocynkowanej i powłoczonej farbą poliesterową.** Autorskie rozwiązanie firmy WIŚNIEWSKI. Słup posiada zaślęпки z tworzywa oraz otwory ułatwiające montaż.

- **Kolorystyka:** słupy dostępne w wersji ocynk + powłoczenie poliesterowe. Kolory dostępne w ofercie to: zielony RAL 6005, popielaty (zbliżony do RAL 7016), czarny (zbliżony do RAL 9005).
- **Akcesoria:** Montaż paneli za pomocą akcesoriów w skład których wchodzi: klipsy montażowe z tworzywa dedykowane panelom VEGA B (dla średnicy drutu 5 [mm]), śruby imbusowe M6, podkładki, nakrętki M6, zaślęпки z tworzywa).

### System OMEGA



**Słup z profilu 60x40x1,5 [mm],** słup h=3200 [mm] 60x40x2 [mm]. Słup posiada zaślęпки z tworzywa.

- **Kolorystyka:** słupy dostępne w wersji ocynk lub ocynk + powłoczenie poliesterowe.
- **Akcesoria:** Montaż paneli do słupów za pomocą stalowych obejm prostokątnych. Obejmy dostępne w wersji ocynk lub ocynk + powłoczenie poliesterowe. W skład akcesoriów wchodzi: obejma metalowa; uchwyty z tworzywa dedykowane panelom VEGA B (do średnicy drutu 5 [mm]), śruby nierdzewne M8x25 [mm], podkładki nierdzewne, nakrętki samozrywalne nierdzewne M8. Obejmy montażowe dostępne w wersji przelotowej, narożnej i końcowej.

### System OMEGA D1



**Słup z profilu 60x40x1,5 [mm],** słup h=3200 [mm] 60x40x2 [mm]. Słup posiada zaślęпки z tworzywa.

- **Kolorystyka:** słupy dostępne w wersji ocynk lub ocynk + powłoczenie poliesterowe.
- **Akcesoria:** Montaż paneli do słupów za pomocą obejm Omega D1. Uchwyty wykonane zostały z wysokiej klasy poliamidu PA 6 oraz obejmę ze stali nierdzewnej Inox M6. W komplecie dwie sztuki nakrętek oraz dwie zaślęпки z tworzywa. Zaletą obejm jest ich uniwersalny kolor oraz możliwość zastosowania zarówno na słupkach przelotowych, narożnych jak i końcowych.

### System OMEGA D2



**Słup z profilu 60x40x1,5 [mm],** słup h=3200 [mm] 60x40x2 [mm]. Słup posiada zaślęпки z tworzywa.

- **Kolorystyka:** słupy dostępne w wersji ocynk lub ocynk + powłoczenie poliesterowe.
- **Akcesoria:** Montaż paneli do słupów za pomocą obejm OMEGA D2. Obejmy wykonane zostały z wysokiej klasy poliamidu PA 6 oraz elementu zamykającego ze stali nierdzewnej Inox M6. W komplecie dwie sztuki nakrętek oraz dwie zaślęпки z tworzywa. Zaletą obejm jest ich uniwersalny kolor oraz możliwość zastosowania zarówno na słupkach przelotowych, narożnych jak i końcowych.

### System OMEGA 48



**Słup okrągły.** Przekrój słupa 48,3 [mm]. Słup posiada zaślęпки z tworzywa.

- **Kolorystyka:** słupy dostępne w wersji ocynk lub ocynk + powłoczenie poliesterowe.
- **Akcesoria:** Montaż paneli do słupów za pomocą obejm okrągłych. W skład akcesoriów wchodzi: obejma metalowa; uchwyty z tworzywa do średnicy 5 [mm], śruba nierdzewna M8x25 [mm], podkładki nierdzewne, nakrętki samozrywalne nierdzewne M8. Obejmy montażowe dostępne w wersji przelotowej, narożnej i końcowej.



## Stopy montażowe

Prostokątne



ST2



ST4

Okrągłe



ST02



ST04

## Typy montażu panelu kratowego VEGA B

PANEL KRATOWY VEGA B

Wysokość ogrodzenia [mm]	Panele szer. x wys. [mm]	Liczba profilowań panelu	Słup BETA			Słup BETA Safe			Słup BETA 48			Słup GAMMA		Słup OMEGA, OMEGA D1 OMEGA D2		Słup OMEGA 48	
			Śruby hakowe 80 [mm]	Złączki	Długość słupa	Śruby hakowe 70 [mm]	Złączki	Długość słupa	Śruby hakowe 70 [mm]	Złączki	Długość słupa	Ilość akcesoriów	Długość słupa	Ilość obejm	Długość słupa	Ilość obejm	Długość słupa
1100	2500x1030	2	3	4	1500	—	—	—	3	4	1500	—	—	2	1500	2	1500
1300	2500x1230	2	3	5	1700 2000*	3	5	1700 2000*	3	5	1700	3	1700 2000*	2	1700	2	1700
1600	2500x1530	3	4	5	2000 2400*	4	5	2000 2400*	4	5	2000	3	2000 2400*	3	2000	3	2000
1800	2500x1730	3	4	6	2400 2600*	4	6	2400 2600*	4	6	2400	3	2400 2600*	3	2400	3	2400
2100	2500x2030	4	5	6	2600 2800*	5	6	2600	5	6	2600	3	2600	4	2600	4	2600
2300	2500x2230	4	5	7	2800	—	—	—	5	7	2800	—	—	4	2800	4	2800
2500	2500x2430	4	6	8	3200	—	—	—	6	8	3200	—	—	4	3200	4	3200

\*) - Zalecana wysokość słupa przy montażu do gruntu z wykorzystaniem deski betonowej.

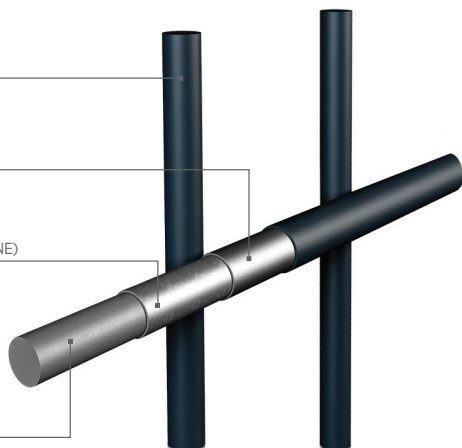
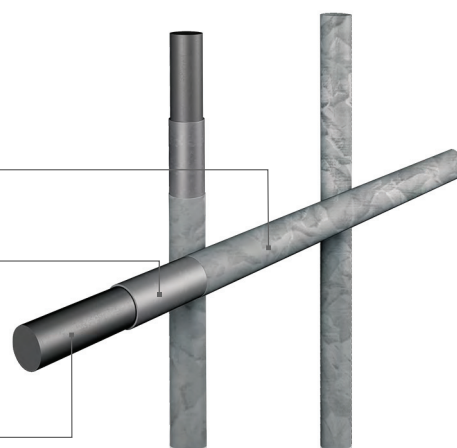
— Nie występuje.

## Technologia produkcji i powlekania paneli kratowych

Panele kratowe zgrzewane są z drutu surowego. Produkcja paneli odbywa się zgodnie z normą PN-EN 10223-7:2013-05. Panel kratowy może być zabezpieczony poprzez ocynkowanie ogniowe (wg normy EN ISO 1461:2000) lub ocynkowanie galwaniczne (wg normy PN EN ISO 2081:2011) i powlekanie poliestrowe (wg normy EN 10244-2:2010). Połączenie właściwości powłoki cynkowej oraz powłoki lakierowej w systemie DUPLEX w znacznym stopniu pozwala na wydłużenie okresu eksploatacji ogrodzeń WIŚNIOWSKI. Na panele powleczone udzielana jest 10 letnia gwarancja antykorozyjna.

RAL 5010 Niebieski	RAL 6005 Zielony	RAL 7030 Szary	RAL 7040 Jasny szary
RAL 7016 Popielaty	RAL 9005 Czarny	RAL 9016 Biały	Ocynk ogniowy

Uwaga: Kolory oraz stopnie polysku zaprezentowane w materiale powinny być traktowane wyłącznie poglądowo.

FARBA POLIESTROWA  
(MALOWANIE PROSZKOWE)PASYWACJA  
BEZCHROMOWAWARSTWA CYNKU  
(CYNKOWANIE GALWANICZNE)ELEMENT  
STALOWYPanel kratowy zabezpieczony poprzez:  
cynkowanie galwaniczne i powlekanie poliestroweWARSTWA CYNKU  
(CYNKOWANIE OGNIOWE)PASYWACJA  
BEZCHROMOWAELEMENT  
STALOWYPanel kratowy zabezpieczony poprzez:  
cynkowanie ogniowe



## Galeria



**PANELE KRATOWE VEGA B**

- Montaż na słupie BETA
- Zabezpieczenie antykorozyjne: ocynk
- Kolor: RAL 7016 popielaty



**PANELE KRATOWE VEGA B**

- Montaż na słupie BETA Safe
- Zabezpieczenie antykorozyjne: ocynk
- Kolor: RAL 6005 zielony



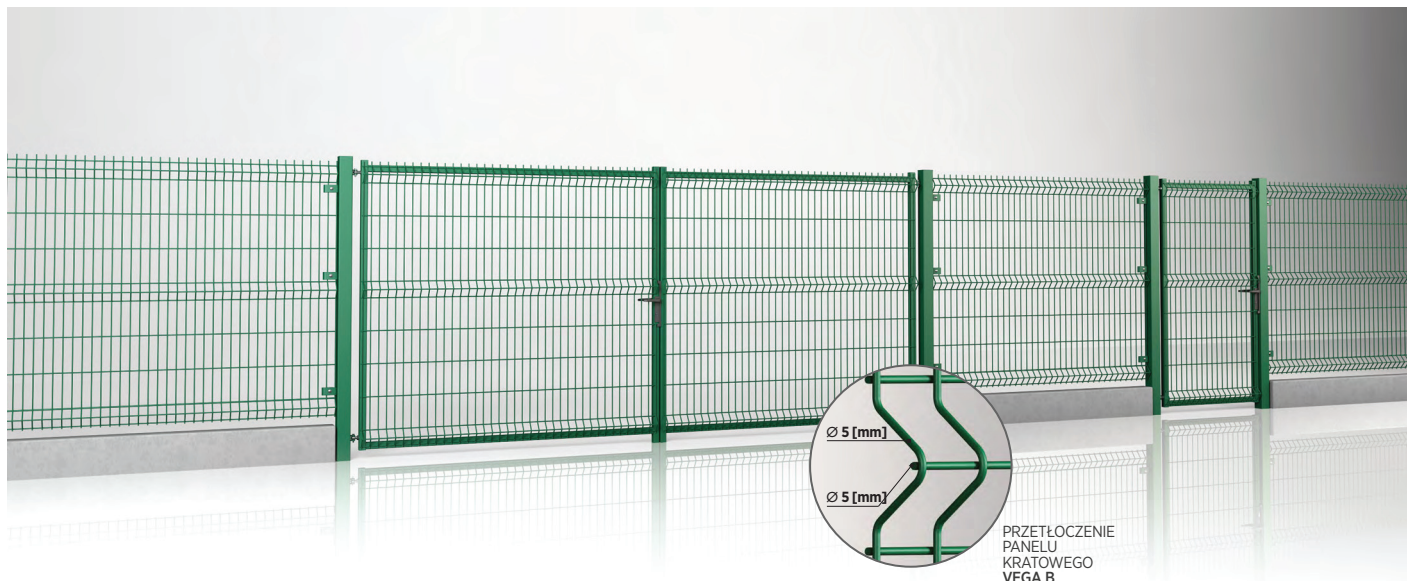
**PANELE KRATOWE VEGA B**

- Montaż na słupie GAMMA
- Zabezpieczenie antykorozyjne: ocynk
- Kolor: RAL 9005 czarny

# Stwórz kompleksowy system ogrodzeń przemysłowych



Ogrodzenia WIŚNIEWSKI to rozwiązanie systemowe, gwarantujące kompleksowe zabezpieczenie terenu. W ofercie skierowanej do budownictwa indywidualnego oraz do przemysłu znajdują się zarówno nowoczesne ogrodzenia stalowe, profilowe jak również panelowe. Charakteryzuje je solidność, jakość oraz wytrzymałość nie pozbawiona elegancji i stylu. Kompleksowa oferta WIŚNIEWSKI to duże ułatwienie w zamknięciu danego obiektu i wyraz dbałości o jego bezpieczeństwo i wygląd. **Skorzystaj z pełnej oferty i stwórz swoje własne ogrodzenie.**



Ogrodzenie systemowe z bramą i furtką MODEST z wypełnieniem panelem kratowym VEGA B



Ogrodzenie systemowe z bramą przesuwą PI 130 z wypełnieniem panelem kratowym VEGA B

VEGA B/01.2017/PL

