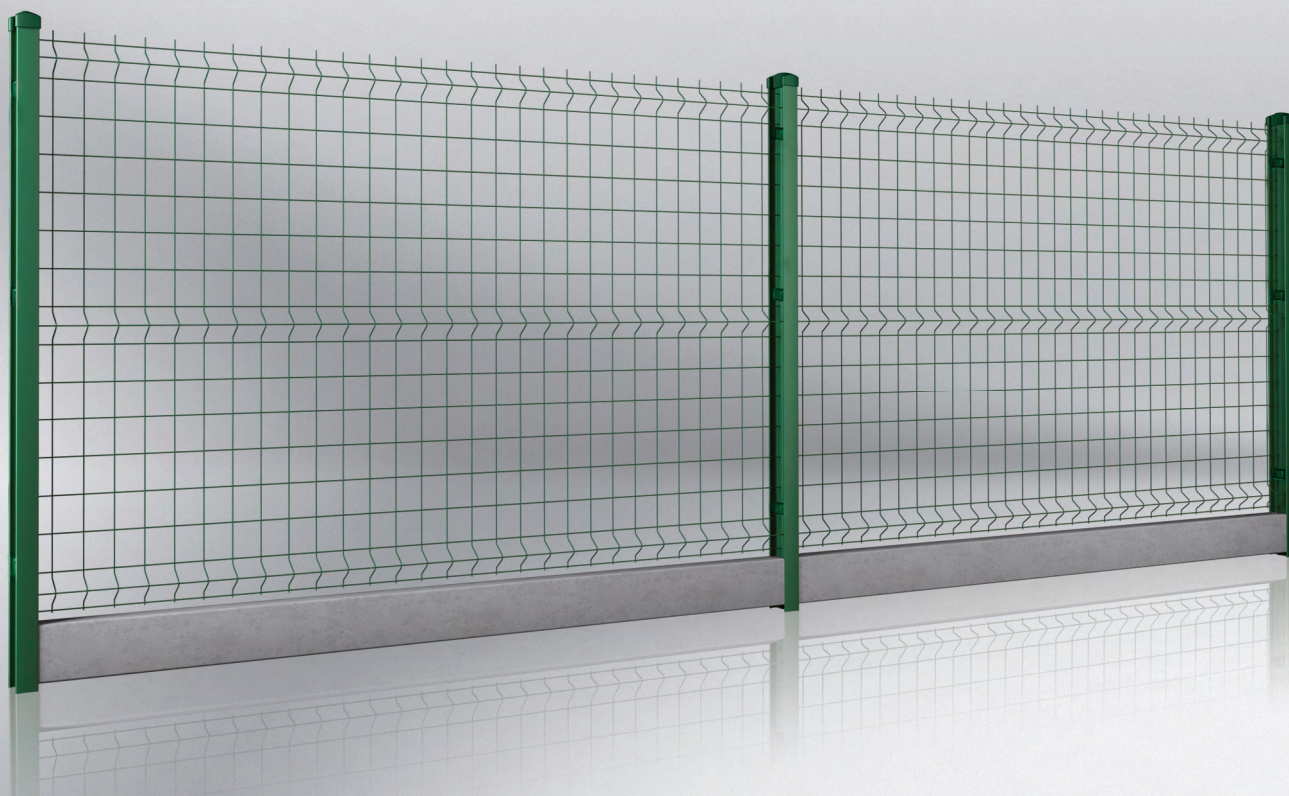


VEGA B Light II



WIŚNIEWSKI

BRAMY | DRZWI | OGRODZENIA

PANELE KRATOWE VEGA B Light II

Zastosowanie: Panele kratowe VEGA B Light II stanowią uniwersalne rozwiązanie, które znajduje zastosowanie zarówno w obszarach przemysłowych jak i prywatnych. Panele kratowe montowane są wokół domów prywatnych, parków, ogrodów, budynków użyteczności publicznej, placów zabaw, wokół fabryk lub różnego rodzaju składów i terenów magazynowych.



SPRAWDZONA TECHNOLOGIA

Panel VEGA B Light II grzewany jest z surowego drutu, następnie cynkowany ogniowo lub galwanicznie i malowany metodą proszkową. Panel produkowany w tej technologii to przede wszystkim solidne zgrzewy oraz eliminacja potencjalnych ognisk korozji.



ODPORNE NA KOROZJĘ

Panele kratowe poddawane są rygorystycznym badaniom w wewnętrznym laboratorium w którym sprawdzana jest odporność antykorozyjna wyrobu. Wynikiem naszych starań jest produkt o wysokich parametrach jakościowych.



UNIERSALNY MONTAŻ

Panele VEGA B Light II mogą być montowane na 4 rodzajach słupów i z wykorzystaniem 6 różnych akcesoriów montażowych dostępnych w ofercie WIŚNIEWSKI.



SYSTEMOWOŚĆ

Panel kratowy VEGA B Light II stanowi integralną część ogrodzenia. Można go instalować w systemie wraz z bramą przesuwaną lub bramą i furtką z oferty WIŚNIEWSKI.



Opis produktu

Ogólny opis produktu

Panele VEGA B Light II zaliczane są do grupy paneli 3D. Cechą charakterystyczną tej grupy wyrobów są przetłoczenia. Przetłoczenia nadają panelom sztywności. Ilość przetłoczeń jest ściśle powiązana z wysokością panelu.

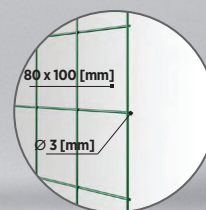
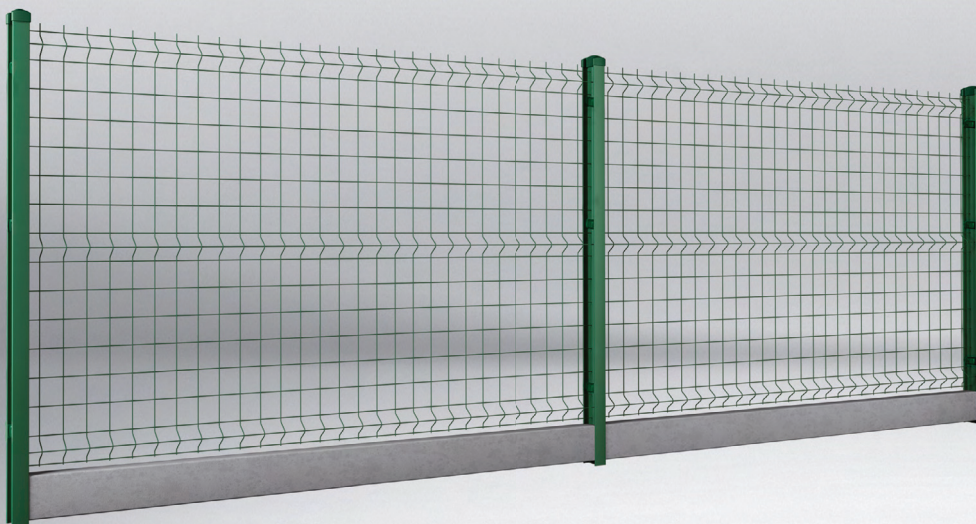
Obszar zastosowania

Panele kratowe VEGA B Light II stanowią uniwersalne rozwiązanie, które znajduje zastosowanie zarówno w obszarach przemysłowych jak i prywatnych. Panele kratowe montowane są wokół domów prywatnych, parków, ogrodów, budynków użyteczności publicznej, placów zabaw, wokół fabryk lub różnego rodzaju składów i terenów magazynowych.

Dane techniczne

Panele

Panele kratowe VEGA B Light II zgrzewane są punktowo z prętów stalowych pojedynczych. Panele VEGA B Light II są jednostronnie zakończone przedłużonymi prętami o długości 30 [mm], w dolnej lub górnej części ogrodzenia.

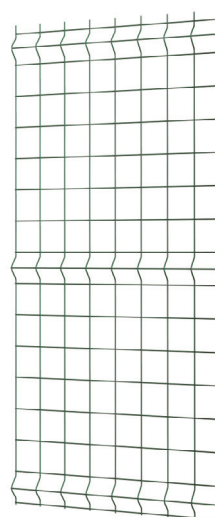


PRZETŁOCZENIE
PANELU
KRATOWEGO
VEGA B Light II

Ogrodzenie systemowe VEGA B Light II. System GAMMA.

Zestawienie wysokości paneli VEGA B Light II

Średnica drutu dla panelu ocynkowanego ogniowo	3,0 [mm]
Średnica drutu dla panelu w systemie DUPLEX	3,0 [mm]
Wymiar oczek prostych	80x100 [mm]
Wymiar oczek małych	80x50 [mm]
Szerokość panelu	2500 [mm]



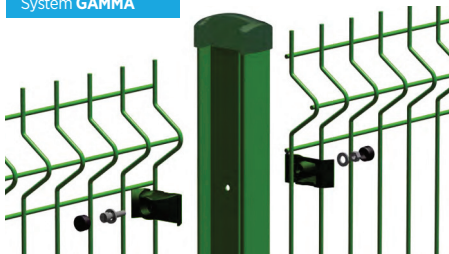
1530 mm



Słup - systemy montażu

Panele VEGA B Light II mogą być montowane na 4 rodzajach słupów i z wykorzystaniem 6 różnych akcesoriów montażowych dostępnych w ofercie WIŚNIOWSKI. Montaż paneli można przeprowadzić na terenie płaskim lub pochyłym, bezpośrednio nad gruntem bądź z wykorzystaniem deski betonowej. Słupy możemy osadzić bezpośrednio w gruncie lub na podmurówce betonowej z wykorzystaniem stóp montażowych.

System GAMMA



Słup profilowany z blachy ocynkowanej i powleczonej farbą poliestrową. Autorskie rozwiązanie firmy WIŚNIOWSKI.

Przekrój słupa 65x42 [mm].

Słup posiada zaślepkę z tworzywa oraz otwory ułatwiające montaż.

Zabezpieczenie antykorozyjne:

- ocynkowanie + powłoczenie poliestrowe.
- Dostępny w kolorach: zielony RAL 6005, popielaty zbliżony do RAL 7016.

Akcesoria: Montaż paneli za pomocą akcesoriów w skład których wchodzi: klipsy montażowe z tworzywa dedykowane panelom VEGA B Light (dla średnicy drutu 4 [mm]), śruby imbusowe M6, podkładki, nakrętki M6, zaślepki z tworzywa).

System OMEGA 40



Słup okrągły.

Przekrój słupa 40 [mm].

Słup posiada zaślepkę z tworzywa oraz otwory ułatwiające montaż.

Zabezpieczenie antykorozyjne:

- ocynkowanie ogniowe,
- ocynkowanie + powłoczenie poliestrowe.

Akcesoria: Montaż paneli do słupów za pomocą stalowych obejm okrągłych. Obejmy dostępne w wersji ocynk lub ocynk + powłoczenie poliestrowe. W skład akcesoriów wchodzi: obejma metalowa; uchwyty z tworzywa dedykowane panelom VEGA B Light (do średnicy drutu 4 [mm]), śruby nierdzewne M8x25 [mm], podkładki nierdzewne, nakrętki samozrywalne nierdzewne M8. Obejmy montażowe dostępne w wersji przelotowej, narożnej i końcowej.

System OMEGA 48



Słup okrągły.

Przekrój słupa 48,3 [mm].

Słup posiada zaślepkę z tworzywa oraz otwory ułatwiające montaż.

Zabezpieczenie antykorozyjne:

- ocynkowanie ogniowe,
- ocynkowanie + powłoczenie poliestrowe.

Akcesoria: Montaż paneli do słupów za pomocą obejm okrągłych. W skład akcesoriów wchodzi: obejma metalowa; uchwyty z tworzywa do średnicy 4 [mm], śruba nierdzewna M8x25 [mm], podkładki nierdzewne, nakrętki samozrywalne nierdzewne M8. Obejmy montażowe dostępne w wersji przelotowej, narożnej i końcowej.

System OMEGA



Słup z profilu 60x40x1,5 [mm].

Słup posiada zaślepkę z tworzywa, otwory ułatwiające montaż oraz obejmę standardową.

Zabezpieczenie antykorozyjne:

- ocynkowanie ogniowe,
- ocynkowanie + powłoczenie poliestrowe.

Akcesoria: Montaż paneli do słupów za pomocą stalowych obejm prostokątnych. Obejmy dostępne w wersji ocynk lub ocynk + powłoczenie poliestrowe. W skład akcesoriów wchodzi: obejma metalowa; uchwyty z tworzywa dedykowane panelom VEGA B Light (do średnicy drutu 4 [mm]), śruby nierdzewne M8x25 [mm], podkładki nierdzewne, nakrętki samozrywalne nierdzewne M8. Obejmy montażowe dostępne w wersji przelotowej, narożnej i końcowej.

System OMEGA D1



Słup z profilu 60x40x1,5 [mm].

Słup posiada zaślepkę z tworzywa, otwory ułatwiające montaż oraz obejmę D1.

Zabezpieczenie antykorozyjne:

- ocynkowanie ogniowe,
- ocynkowanie + powłoczenie poliestrowe.

Akcesoria: Montaż paneli do słupów za pomocą obejm OMEGA D1. Uchwyty wykonane zostały z wysokiej klasy poliamidu PA 6 oraz obejmę ze stali nierdzewnej Inox M6. W komplecie dwie sztuki nakrętek oraz dwie zaślepki z tworzywa. Zaletą obejm jest ich uniwersalny kolor oraz możliwość zastosowania zarówno na słupkach przelotowych, narożnych jak i końcowych.

System OMEGA D2



Słup z profilu 60x40x1,5 [mm].

Słup posiada zaślepkę z tworzywa, otwory ułatwiające montaż oraz obejmę D2.

Zabezpieczenie antykorozyjne:

- ocynkowanie ogniowe,
- ocynkowanie + powłoczenie poliestrowe.

Akcesoria: Montaż paneli do słupów za pomocą obejm OMEGA D2. Obejmy wykonane zostały z wysokiej klasy poliamidu PA 6 oraz elementu zamykającego ze stali nierdzewnej Inox M6. W komplecie dwie sztuki nakrętek oraz dwie zaślepki z tworzywa. Zaletą obejm jest ich uniwersalny kolor oraz możliwość zastosowania zarówno na słupkach przelotowych, narożnych jak i końcowych.

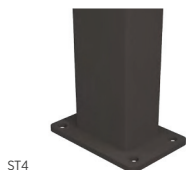


Stopy montażowe

Prostokątne



ST2



ST4

Okrągłe



ST02



ST04

Typy montażu panelu kratowego VEGA B Light II

PANEL KRATOWY VEGA B Light II

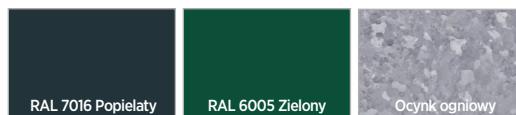
Wysokość ogrodzenia [mm]	Panele szer. x wys. [mm]	Liczba profiliowań panelu	Słup GAMMA		Słup OMEGA, OMEGA D1 OMEGA D2		Słup OMEGA 40		Słup OMEGA 48	
			Ilość akcesoriów	Długość słupa	Ilość obejm	Długość słupa	Ilość obejm	Długość słupa	Ilość obejm	Długość słupa
1600	2500x1530	3	3	2000 2400*	3	2000	3	2000	3	2000

*) - Zalecana wysokość słupa przy montażu do gruntu z wykorzystaniem deski betonowej.

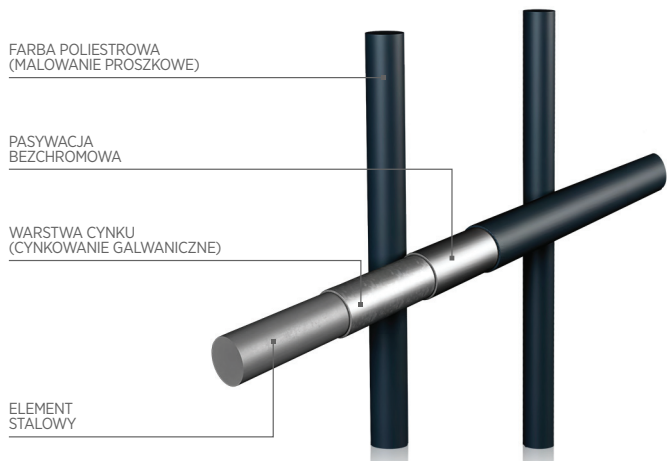
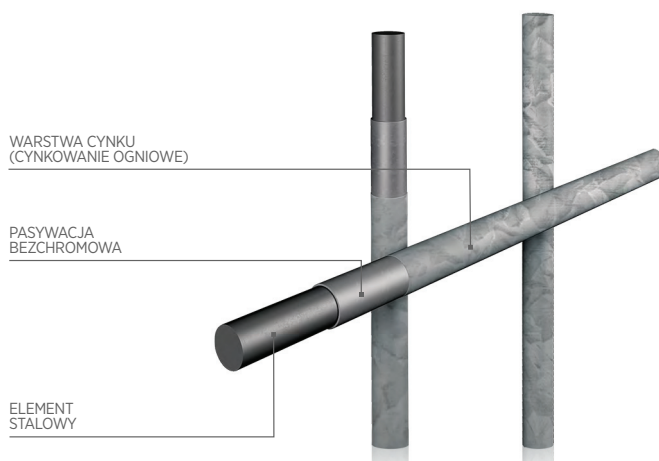
— Nie występuje.

Technologia produkcji i powlekania paneli kratowych

Panele kratowe zgrzewane są z drutu surowego. Produkcja paneli odbywa się zgodnie z normą PN-EN 10223-7:2013-05. Panel kratowy może być zabezpieczony poprzez ocynkowanie ogniowe (wg normy EN ISO 1461:2000) lub ocynkowanie galwaniczne (wg normy PN EN ISO 2081:2011) i powlekanie poliesterowe (wg normy EN 10244-2:2010). Połączenie właściwości powłoki cynkowej oraz powłoki lakierowej w systemie DUPLEX w znacznym stopniu pozwala na wydłużenie okresu eksploatacji ogrodzeń WIŚNIOWSKI. Na panele powleczone udzielana jest 10 letnia gwarancja antykorozyjna.



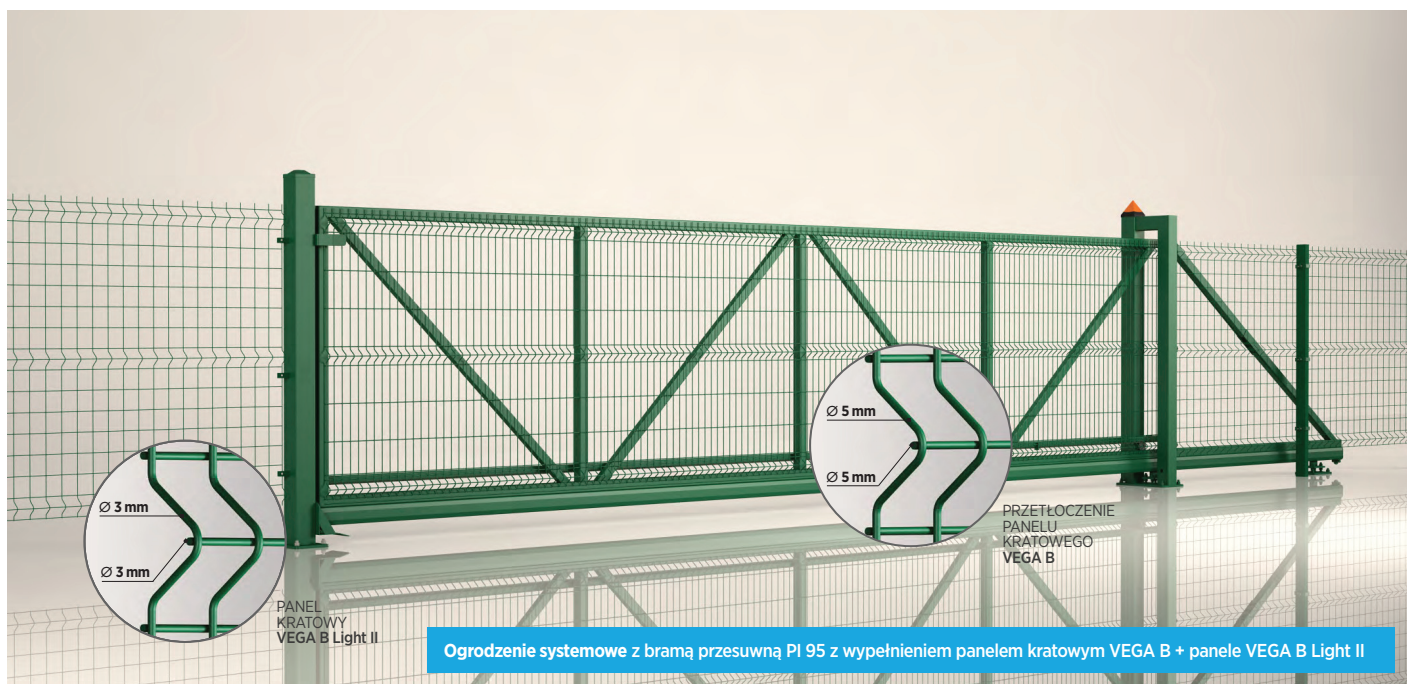
Uwaga: Kolory oraz stopnie połysku zaprezentowane w materiale powinny być traktowane wyłącznie poglądowno.

Panel kratowy zabezpieczony poprzez:
cynkowanie galwaniczne i powlekanie poliesterowePanel kratowy zabezpieczony poprzez:
cynkowanie ogniowe

Stwórz kompleksowy system ogrodzeń przemysłowych



Ogrodzenia WIŚNIEWSKI to rozwiązanie systemowe, gwarantujące kompleksowe zabezpieczenie terenu. W ofercie skierowanej do budownictwa indywidualnego oraz do przemysłu znajdują się zarówno nowoczesne ogrodzenia stalowe, profilowe jak również panelowe. Charakteryzuje je solidność, jakość oraz wytrzymałość nie pozbawiona elegancji i stylu. Kompleksowa oferta WIŚNIEWSKI to duże ułatwienie w zamknięciu danego obiektu i wyraz dbałości o jego bezpieczeństwo i wygląd. **Skorzystaj z pełnej oferty i stwórz swoje własne ogrodzenie.**



VBLII/01.2017/PL


WIŚNIEWSKI
BRAMY | DRZWI | OGRODZENIA

WIŚNIEWSKI Sp. z o.o. S.K.A.
PL 33-311 Wielogłowy 153
Tel. +48 18 44 77 111
Fax +48 18 44 77 110
www.wisniewski.pl
N = 49° 40' 10" | E = 20° 41' 12"

Pozwól się zainspirować!
Sprawdź inne rozwiązania marki WIŚNIEWSKI!

