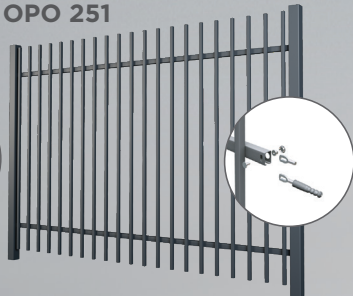


SEGMENTY PRZEMYSŁOWE

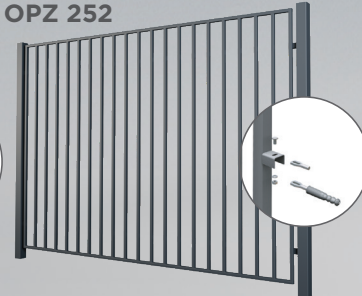
OPO 201



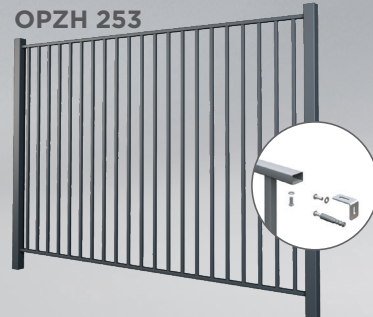
OPO 251



OPZ 252



OPZH 253



WIŚNIEWSKI

BRAMY | OKNA | DRZWI | OGRODZENIA

SEGMENTY PRZEMYSŁOWE

Zastosowanie: Segmenty przemysłowe stanowią solidną zaporę w obszarach działalności prywatnej lub przemysłowej. Segmenty wraz z innymi elementami kontroli dostępu (bramami i furtkami) montowane są wokół obiektów przemysłowych, lotnisk, portów, parkingów strzeżonych, a także szkół, przedszkoli, marketów itp.



SOLIDNA KONSTRUKCJA

Segmenty przemysłowe z kształtowników zamkniętych w wypełnieniu 20x20mm lub 25x25mm spawane przelotowo lub nakładkowo



DOSTOSOWANE DO INDYWIDUALNYCH POTRZEB

Dostępne w wymiarach typowych oraz specjalnych, we wszystkich kolorach z palety RAL,



ODPORNE NA KOROZJĘ

Segmenty przemysłowe zabezpieczone są antykorozyjnie poprzez ocynkowanie ogniowe lub ocynkowanie ogniowe i powleczenie farbą poliesterową. Na produkty w wersji Duplex udzielamy 10 lat gwarancji antykorozyjnej.

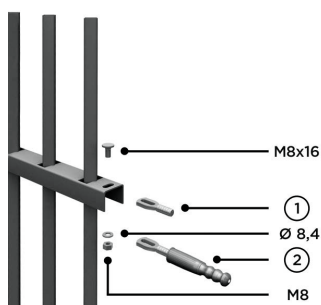


SYSTEMOWOŚĆ

Dedykowane zarówno do montażu na słupach stalowych jak i betonowych. Wraz z innymi ogrodzeniami marki Wiśniowski tworzą harmonijną całość. Szczególnie zalecamy łączenie segmentów przemysłowych Wiśniowski z bramami i furtkami Bastion oraz bramami przesuwными PL.



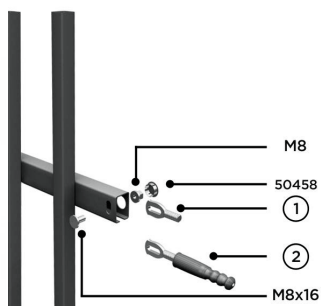
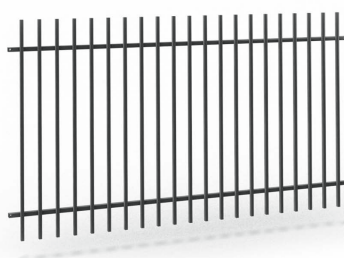
RODZAJE WYPEŁNIEŃ



1 kpl. UM4 / UB4

- ① - UM (do słupa stalowego)
- ② - UB (do słupa betonowego)

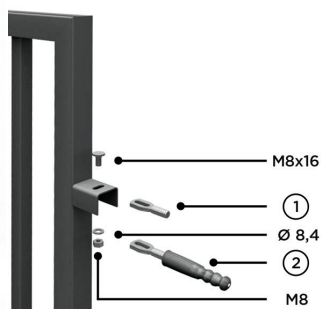
OP0201 - wypełnienie kształtownikiem zamkniętym 20x20 [mm], spawane przelotowo do poprzeczek z ceowników 40 x 30 [mm].



1 kpl. UM5 / UB5

- ① - UM (do słupa stalowego)
- ② - UB (do słupa betonowego)

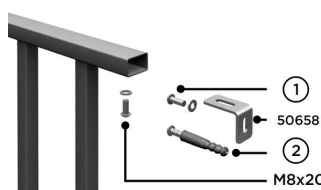
OP0251 - wypełnienie kształtownikiem zamkniętym 25x25 [mm], spawane nakładkowo do poprzeczek z kształtownika zamkniętego 40 x 27 [mm].



1 kpl. UM4 / UB4

- ① - UM (do słupa stalowego)
- ② - UB (do słupa betonowego)

OPZ252 - wypełnienie kształtownikiem zamkniętym 25x25 [mm] w konstrukcji zamkniętej, spawane wewnątrz ramy z kształtowników zamkniętych 40 x 40 [mm].



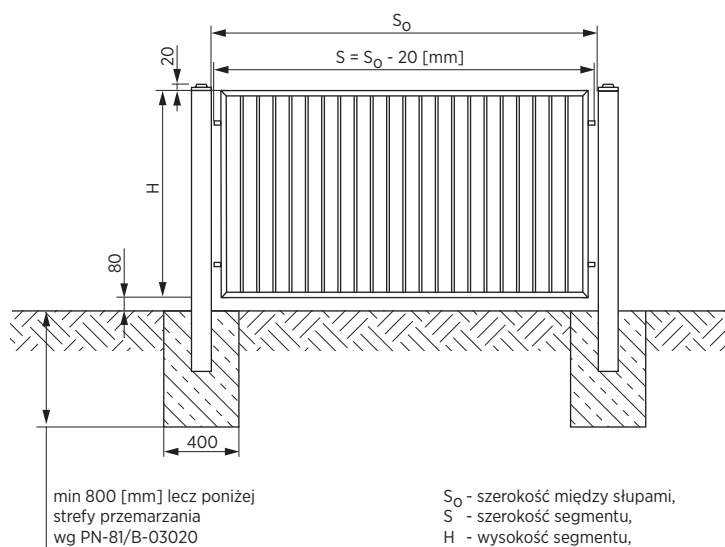
1 kpl. UM9 / UB9

- ① - UM (do słupa stalowego)
- ② - UB (do słupa betonowego)

OPZH253 - wypełnienie kształtownikiem zamkniętym 25x25 [mm] w konstrukcji pół zamkniętej, spawane do kształtowników zamkniętych 40 x 27 [mm].



WYMIARY MONTAŻOWE



Dostępne wymiary typowe

Segment	Wymiary segmentu	(a) w [mm]	(b) w [mm]
OPO 201	2500 x 1500, 2500 x 1700, 2500 x 2000, 3000 x 1500, 3000 x 1700	250	300
OPO251	2500 x 1500, 2500 x 1700, 2500 x 2000, 3000 x 1500, 3000 x 1700, 3000x2000	250	300
OPZ 252	2500 x 1500, 2500 x 1700, 2500 x 2000, 2500 x 2200, 2500 x 2400, 3000 x 1500, 3000 x 1700, 3000 x 2000	250	300
OPZH 253	2500 x 1500, 2500 x 1700, 2500 x 2000, 2500 x 2200, 2500 x 2400, 3000 x 1500, 3000 x 1700, 3000 x 2000	250	300

Segmenty dostępne także w wymiarach nietypowych.

SŁUPY SYSTEMOWE

INFORMACJE OGÓLNE

Wykonanie standardowe:

- kształtownik stalowy zamknięty,
- zabezpieczenie antykorozyjne: ocynk ogniowy lub ocynk ogniowy + powłoka poliesterowa,
- daszek typu P (piramidka).



Słup zakończony daszkiem typu P (piramidka) - standard.



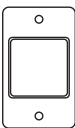
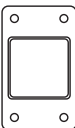
RODZAJE SŁUPÓW



PG – słup przeznaczony do montażu w gruncie **PS** – słup przeznaczony do montażu na stopie montażowej

MONTAŻ SŁUPA PG, PS

Słup może być montowany w fundamencie betonowym, którego głębokość powinna być większa niż strefa przemarzania w danym regionie lub na stopie przytwierdzonej za pomocą kotew do utwardzonego podłoża (np. fundament betonowy).

<p>Stopa montażowa 60x60</p>	<p>Stopa PST 2 (R)</p> 	<p>Stopa PST 4 (R, P)</p> 
---	---	--

ZNACZENIE NAZEWNICTWA

ISP - słup pośredni z otworami montażowymi,

SK - słup końcowy z otworami montażowymi,

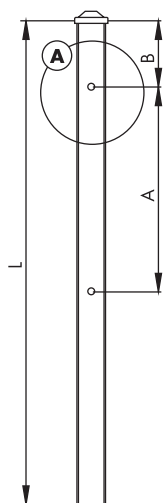
SN - słup narożny z otworami montażowymi,

SB - słup bez otworów montażowych.

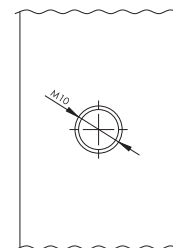


SŁUPY DO SEGMENTÓW

Słupy do segmentów (SP, SN, SK) posiadają nawiercone otwory montażowe wraz z zamontowanymi w nich nitonakrętkami kołnierzowymi. W przypadku zakupu słupów SB po nawierceniu otworów należy je nagwintować lub zastosować nitonakrętki kołnierzowe oraz zabezpieczyć przed korozją miejsca wierceń. Słupy SP, SN, SK, SB nie są wyposażone w akcesoria montażowe. Należy je zamówić osobno.



Słup do segmentów ogrodzeniowych.



Szczegół A.

SYSTEM DUPLEX

To powlekanie malarskie stali cynkowanej ogniowo. Stosując system Duplex uzyskujemy ochronę o szczególnie wysokiej wartości. Cynk i farba uzupełniają się w swojej skuteczności, a czas zabezpieczenia antykorozyjnego wzrasta kilkukrotnie. Farba nakładana jest metodą malowania proszkowego.

ZALETY SYSTEMU DUPLEX

- Bardzo dobre długotrwałe zabezpieczenie antykorozyjne
- Wysoka wytrzymałość mechaniczna
- Doskonała ochrona z każdej strony, również w trudno dostępnych miejscach
- Wysoka ekonomiczność dzięki długiej żywotności
- Metoda ekologiczna

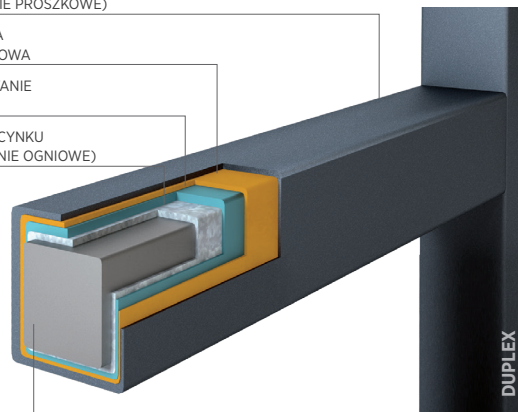
FARBA POLIESTROWA
(MALOWANIE PROSZKOWE)

PASYWACJA
BEZCHROMOWA

FOSFOROWANIE
ŻELAZOWE

WARSTWA CYNKU
(CYNKOWANIE OGNIOWE)

ELEMENT
STALOWY



KOLORYSTYKA

ZESTAWIENIE KOLORÓW

W standardzie bramy dostępne w surowym ocynku ogniowym lub ocynku ogniowym plus powłoczenie poliestrowe.

RAL 5010 Niebieski	RAL 6005 Zielony	RAL 7016 Grafitowy
RAL 7030 Szary	RAL 9016 Biały	RAL 7040 Popielaty



Kolory z palety RAL



GALERIA



SEGMENTY OPZ252 W SYSTEMIE WRAZ Z BRAMĄ PI 95 ORAZ FURTką BASTION MONTAŻ NA PODMURÓWCE KOLOR CZARNY (RAL 9005MAT)



BRAK OPISU

STWÓRZ KOMPLEKSOWY SYSTEM OGRODZEŃ PRZEMYSŁOWYCH

Ogrodzenia WIŚNIEWSKI to rozwiązanie systemowe, gwarantujące kompleksowe zabezpieczenie terenu. W ofercie skierowanej do budownictwa indywidualnego oraz do przemysłu znajdują się zarówno nowoczesne ogrodzenia stalowe, profilowe jak również panelowe. Charakteryzuje je solidność, jakość oraz wytrzymałość nie pozbawiona elegancji i stylu. Kompleksowa oferta WIŚNIEWSKI to duże ułatwienie w zamknięciu danego obiektu i wyraz dbałości o jego bezpieczeństwo i wygląd.

SKORZYSTAJ Z PEŁNEJ OFERTY I STWÓRZ SWOJE WŁASNE OGRODZENIE.



OGRODZENIE SYSTEMOWE Z SEGMENTAMI PRZEMYSŁOWYMI, BRAMĄ PRZESUWNĄ I FURTką, WYPEŁNIENIE W POSTACI Kształtowników zamkniętych 25x25 MM

