

# OKNA PVC



## WIŚNIEWSKI

BRAMY | OKNA | DRZWI | OGRODZENIA

## OKNA PRIMO 76

**Zastosowanie:** Okna PVC spełniające wymagania do domów energooszczędnych i pasywnych przeznaczone są do użytku w budynkach prywatnych, przemysłowych oraz użyteczności publicznej.



### TERMOIZOLACJA

Współczynnik przenikania ciepła dla całego okna na poziomie od 0,79 W/m<sup>2</sup>K dla okna PRIMO 76. Wartości te odnoszą się do okien o wym. 1230 x 1480 [mm].



### BEZPIECZEŃSTWO

Nieproszeni goście? Nie w domu z oknami WIŚNIEWSKI. Ich precyzyjna konstrukcja gwarantuje wysoką odporność na włamania.



### GWARANCJA

Gwarancja na okna WIŚNIEWSKI jest udzielana aż na 7 lat. Jesteśmy pewni, że to tylko dmuchanie na zimne, ale chcemy być wiedzieli, że możesz na nas liczyć.





## OKNA PVC DZIELIMY ZE WZGLĘDU NA:

- ilość skrzydeł: na jednoskrzydłowe, dwuskrzydłowe, trzyskrzydłowe, wieloskrzydłowe,
- sposób otwierania na okna stałe, okna rozwiernie, uchylne, rozwierno-uchylne, uchylno-rozwiernie, drzwi tarasowe uchylno-przesuwne, odstawno-przesuwne.



# PRIMO 76

## CECHY CHARAKTERYSTYCZNE OKNA

- Profile 5-komorowe klasy A, o głębokości zabudowy 76 [mm]
- Złożenie nielicujące - proste
- Bezwyżywkowy efekt (zgrzew) łączenia profili, wielokomorowa konstrukcja gwarantująca wysoką izolacyjność termiczną i akustyczną
- Układ trzech uszczeliek (zewnętrznej, środkowej i wewnętrznej) doskonale izoluje od hałasu, wilgoci i zimna
- W standardzie szyba zespolona dwukomorowa 4/18/4/18/4  
Ug=0,5 W/m<sup>2</sup>K wg EN 673, listwa przyszybowa 107.278, opcjonalnie panel o grubości 24-44 [mm] wypełnionym polistyrenem ekstrudowanym XPS
- Możliwość zastosowania pakietów szybowych o grubości od 24 [mm] do 48 [mm]
- Wzmocnienie wykonane z ocynkowanej stali: rama 1,5 [mm] 113.025, stal zamknięta, skrzydło kolor biały 1,5 [mm] 113.292, okleina 1,75 [mm] 113.294.2, uszczelka ekstrudowana z profilem
- Uszczelka zgrzewana dostępna w kolorach - czarna, szara, karmel. Dedykowana do koloru danej okleiny
- Rdzeń profilu – okleina obustronna: karmel, brąz, antracyt, biały; okleina jednostronna: biały
- Izolacyjność akustyczna Rw=33(-2,-7)dB
- Izolacyjność termiczna dla okna referencyjnego RU o wymiarach 1,23 [m] x 1,48 [m] RU: Uw = 0,79 W/ m<sup>2</sup>K przy pakiecie 3 - szybowym Ug = 0,5 W/m<sup>2</sup>K
- Odporność na włamanie do klasy RC2,
- Okno PRIMO 76 dostępne w wersji: z niskim progiem (PRIMO 76 z niskim progiem), jako drzwi tarasowe: uchylno-przesuwne PRIMO PSK-76

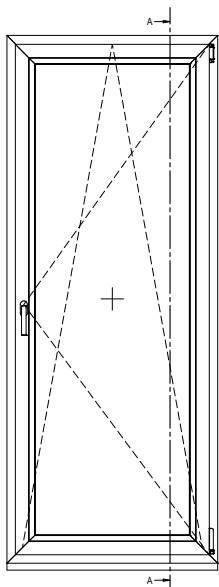
## STANDARDOWE WYPOSAŻENIE OKIEN

- zasuwnica z blokadą błędnego położenia klamki i podnośnikiem skrzydła,
- wszystkie rolki ruchome i.S.,
- zaczepy ze stopu metali, dodatkowo w skrzydle U, R i RU po dwa zaczepy antywyważeniowe,
- w skrzydłach RU najazd dolny w standardzie,
- mikrowentylacja w nożycy,
- zawiasy nawierzchniowe z regulacją docisku w trzech płaszczyznach,
- w skrzydłach RU blokada antyprzeciągowa,
- klamka aluminiowa,
- wypełnienie dolnego wrębu okuciowego ościeżnicy,
- standardowy pakiet szybowy dla systemów PRIMO 76 to 4/18/4/18/4 Ug=0,5 W/m<sup>2</sup>K wg EN-673,
- listwa transportowo-montażowa,
- uchwyty opaskowe do przenoszenia okien,
- kotwy montażowe,
- w oknach balkonowych: zatrask balkonowy - w standardzie od wysokości 1951 [mm] we wrębie (wysokość skrzydła od 1991 [mm]) wraz z uchwytem aluminiowym,
- poszerzenie systemowe 30 [mm] w kolorze białym w oknach balkonowych z niskim progiem,
- ślizgi transportowe.

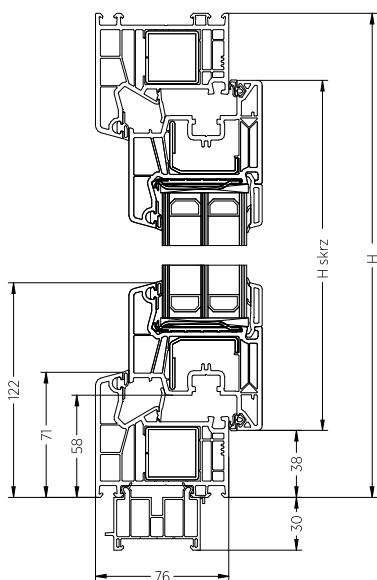
## PRZEKROJE I WIDOKI

### Okno PRIMO 76 jednoskrzydłowe rozwierno-uchylne skrzydło okienne

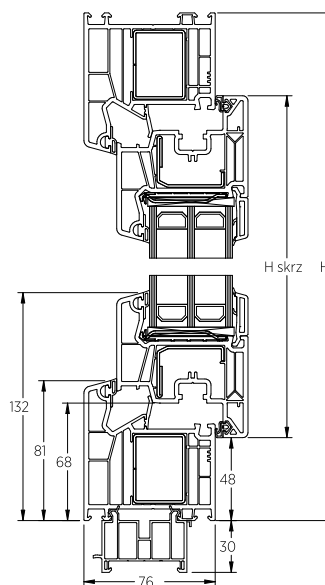
Widok od wewnątrz



Przekrój pionowy

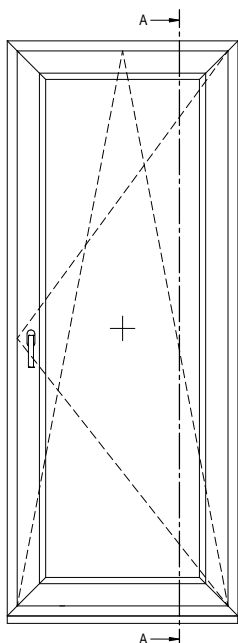


Przekrój pionowy wysoka rama

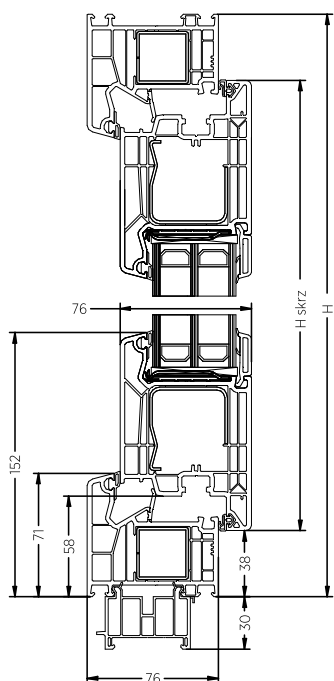


### Okno PRIMO 76 jednoskrzydłowe rozwierno-uchylne skrzydło szerokie

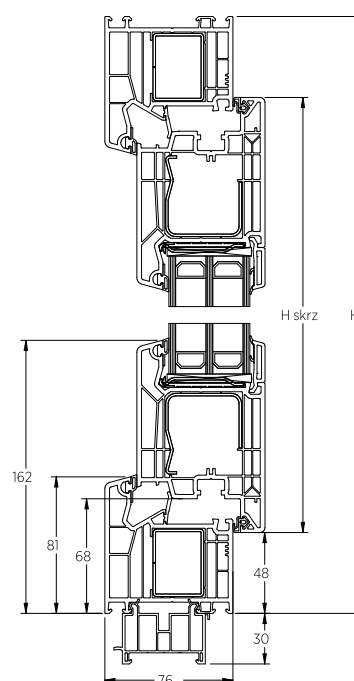
Widok od wewnątrz



Przekrój pionowy



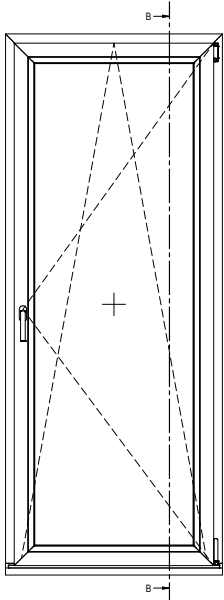
Przekrój pionowy wysoka rama



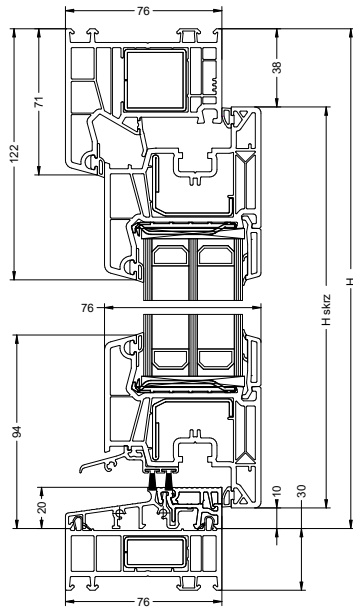


## Okno PRIMO 76 jednoskrzydłowe rozwierno-uchylne z niskim progiem

Widok od wewnątrz

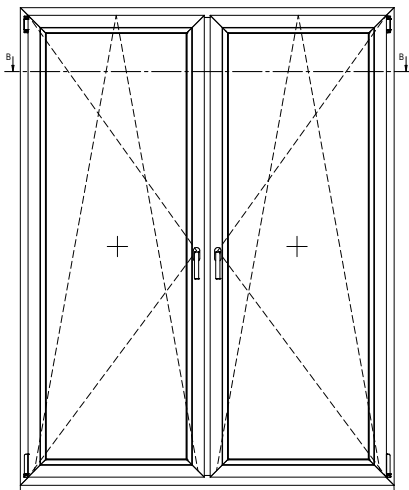


Przekrój pionowy

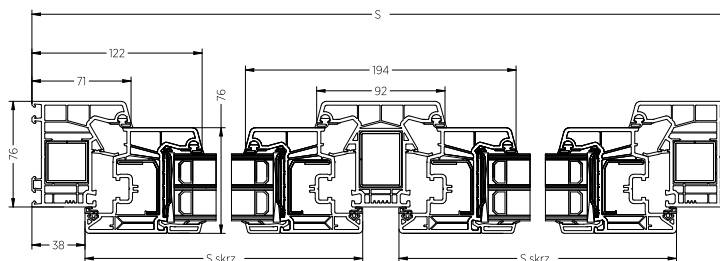


## Okno PRIMO 76 dwuskrzydłowe ze słupkiem stałym

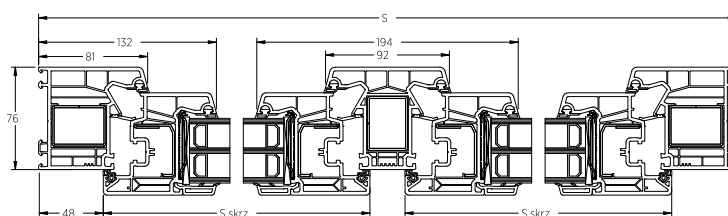
Widok od wewnątrz



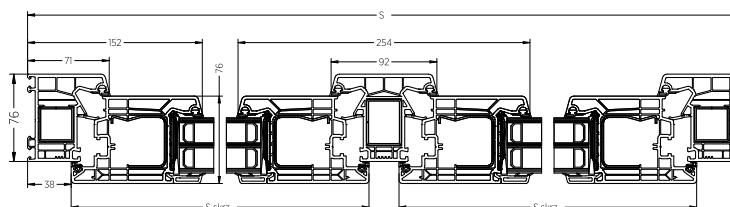
Przekrój poziomy skrzydło okienne, słupek standard



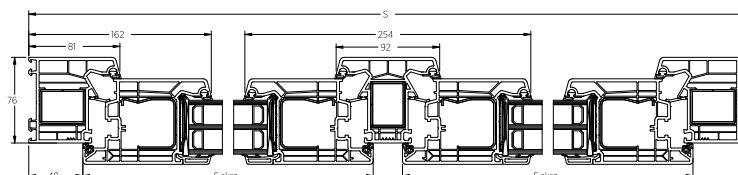
Przekrój poziomy, rama wysoka, skrzydło okienne, słupek standard



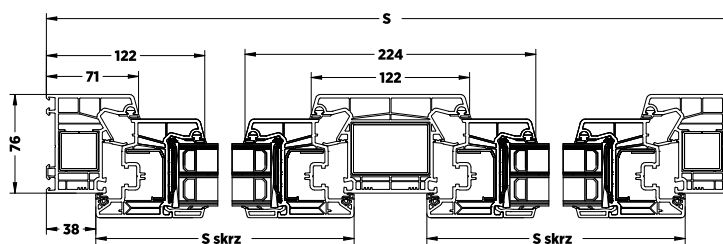
Przekrój poziomy skrzydło szerokie, słupek standard



Przekrój poziomy, rama wysoka, skrzydło szerokie, słupek standard

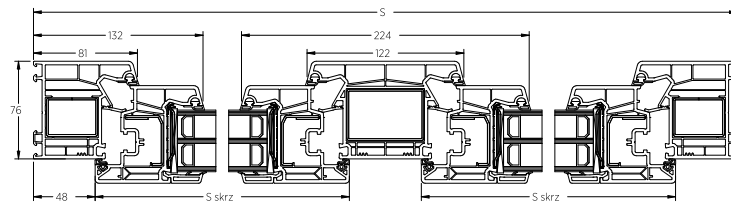


Przekrój poziomy skrzydło okienne, słupek szeroki

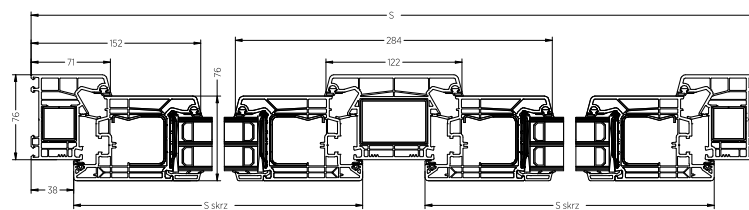




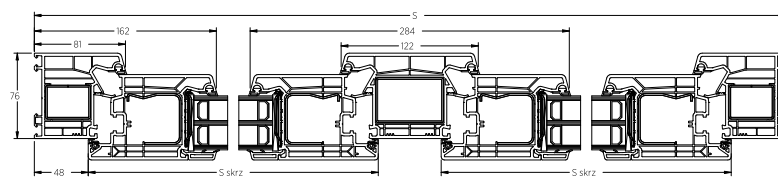
Przekrój poziomy, rama wysoka, skrzydło okienne, słupek szeroki



Przekrój poziomy skrzydło szerokie, słupek szeroki

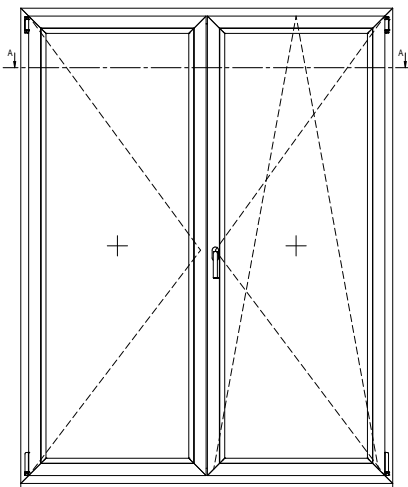


Przekrój poziomy, rama wysoka, skrzydło szerokie, słupek szeroki

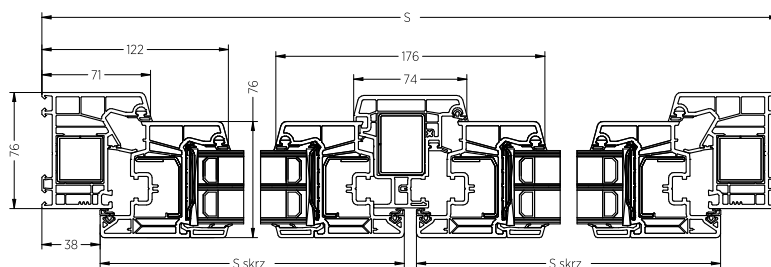


## Okno PRIMO 76 dwuskrzydłowe z ruchomym słupkiem

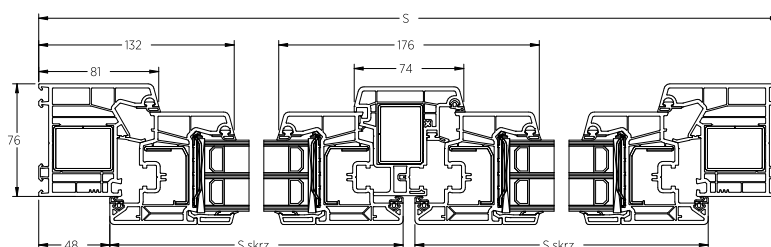
Widok od wewnątrz



Przekrój poziomy



Przekrój poziomy rama wysoka



# PRIMO PSK-76

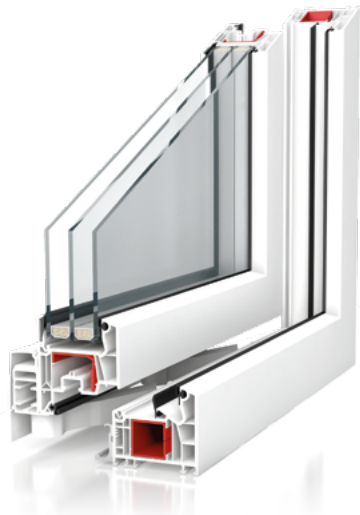
## DRZWI PRZESUWNE RÓWNOLEGŁE

Dostępne w wersji PSK-S, PSK-Z, PSK-PAS. Szyna systemu jezdnego zamontowana jest w dolnej części ościeżnicy przez co widoczna jest dla użytkownika. Wózki jezdne dla tego systemu montowane są po wewnętrznej części skrzydła przesuwne.

**WERSJA STANDARDOWA PSK-S** - drzwi uchylno-przesuwne równoległe z obsługą ręczną bez wspomagania

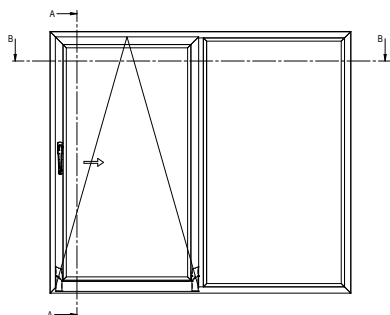
**PSK WERSJA AUTOMATYCZNA PSK-Z** - drzwi uchylno--przesuwne równoległe automatyczne. System ten posiada dodatkową funkcję sterowania „w kłamce”, która ułatwia uchylanie, przesuwanie oraz zamykanie nawet bardzo ciężkich skrzydeł, a wbudowany system zatraskowy powoduje płynne przechodzenie skrzydła z pozycji przesuwnej do uchylnej.

**WERSJA ODSTAWNA PSK-PAS** - system PSK-PAS pozwala na uzyskanie trzech funkcji: przesuwania, ryglowania oraz wietrzenia szczelinowego - równoległe odstawienie skrzydła o 6 [mm] od ramy. Wbudowany amortyzator pełni funkcję urządzenia magazynującego energię który pozwala na swobodne domykanie drzwi przesuwnych.



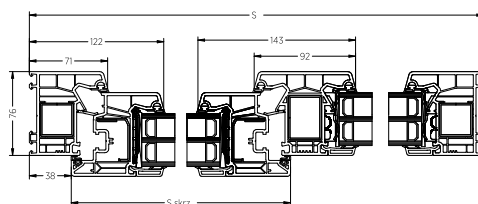
## Okno tarasowe PRIMO 76 - PSK fix w ramie - Schemat A

Widok od wewnątrz

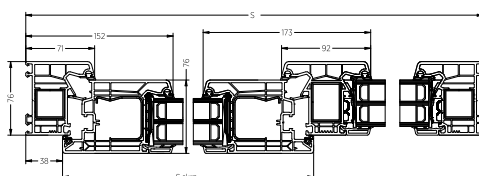


Przekrój poziomy

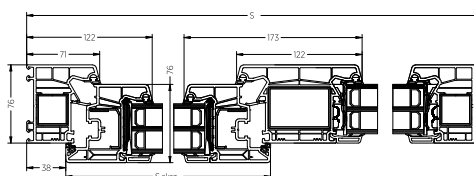
Skrzydło okienne, słupek standard



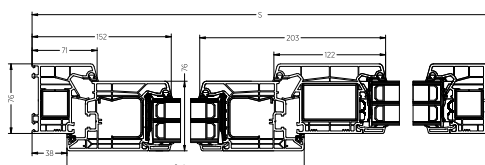
Skrzydło szerokie, słupek standard



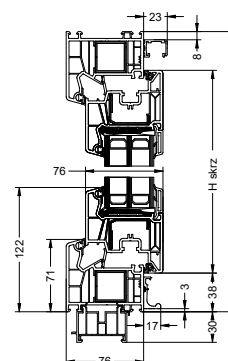
Skrzydło okienne, słupek szeroki



Skrzydło szerokie, słupek szeroki



Przekrój pionowy

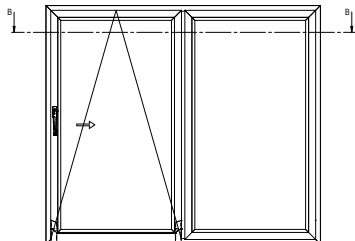






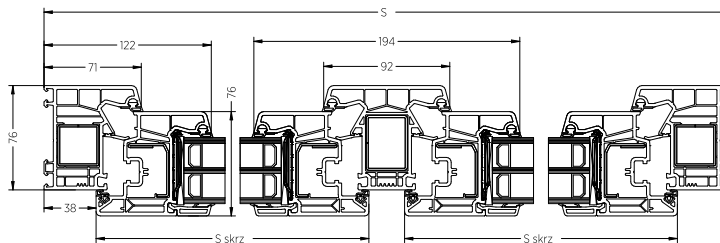
## Okno tarasowe PRIMO 76 - PSK fix w skrzydle - Schemat A

Widok od wewnątrz

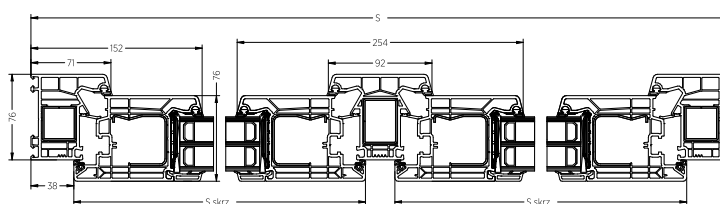


Przekrój poziomy

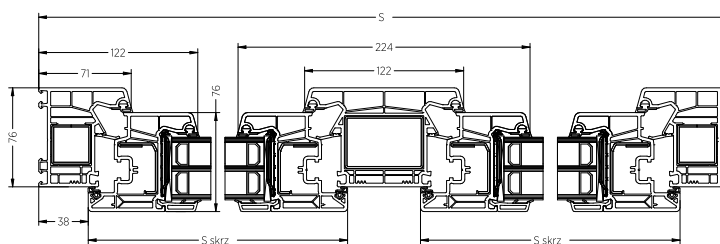
Skrzydło okienne, słupek standard



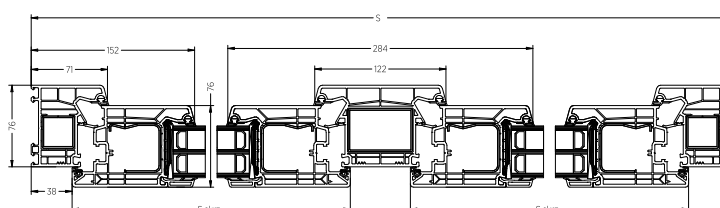
Skrzydło szerokie, słupek standard



Skrzydło okienne, słupek szeroki

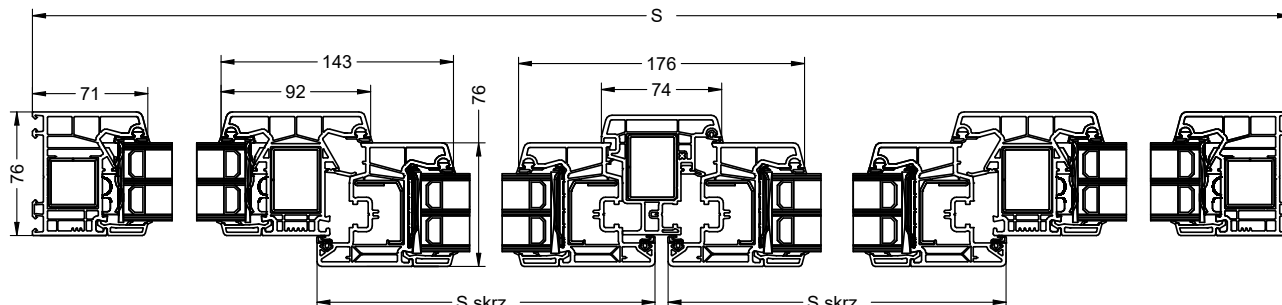


Skrzydło szerokie, słupek szeroki

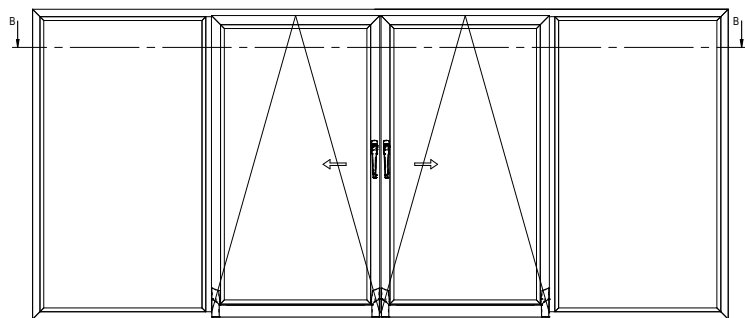


### Okno tarasowe PRIMO 76 - PSK fix w ramie - Schemat C

Przekrój poziomy

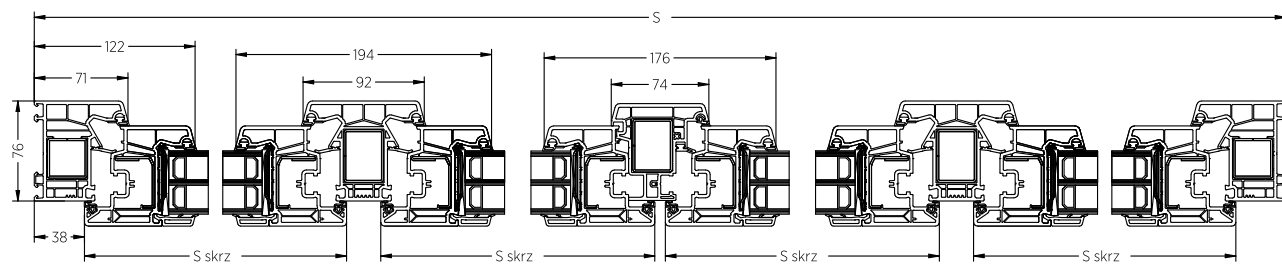


Widok od wewnątrz

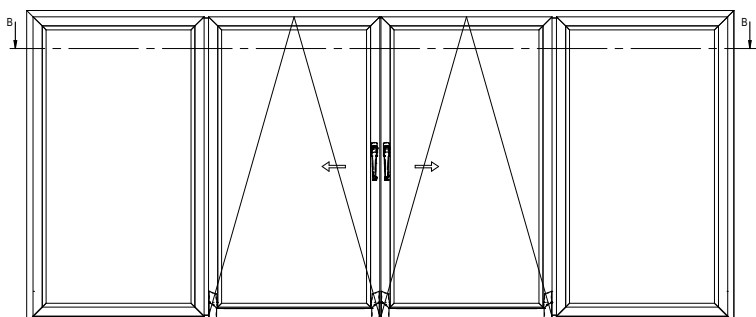


### Okno tarasowe PRIMO 76 - PSK fix w skrzydle - Schemat C

Przekrój poziomy



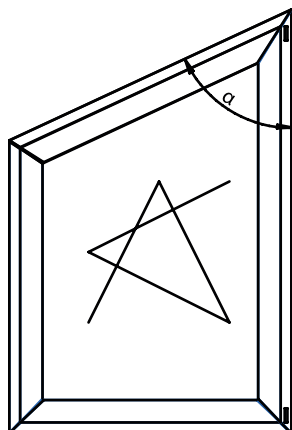
Widok od wewnątrz





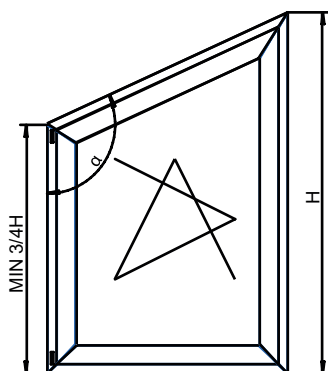
## KSZTAŁTY NIETYPOWE

Ze względów technologicznych okna o kształtach nietypowych nie są wykonywane w technologii V-Perfect. Okna łukowe nie są wykonywane w okleinach Spectral.



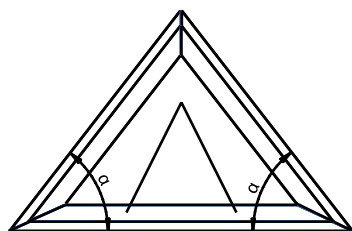
Minimalny dopuszczalny kąt $\alpha$ SKRZYDŁA R, RU	65°
Minimalny dopuszczalny kąt $\alpha$ , z frezowaniem wrębu ramy SKRZYDŁA R, RU	55°
Minimalny dopuszczalny kąt $\alpha$ zgrzewania profili STAŁA RAMA	30°
Minimalny dopuszczalny kąt $\alpha$ zgrzewania profili STAŁE SKRZYDŁO	40°

Minimalna długość zgrzewanych odcinków ramy/skrzydła dla okien kształtowych: 250 [mm]



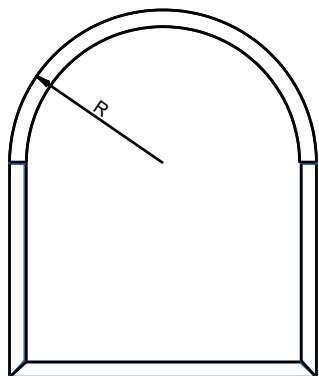
Minimalna wysokość krótszego boku wynosi 3/4 H całkowitej wysokości okna	
Minimalny dopuszczalny kąt $\alpha$ SKRZYDŁA R, RU	140°

Minimalna długość zgrzewanych odcinków ramy/skrzydła dla okien kształtowych: 250 [mm]



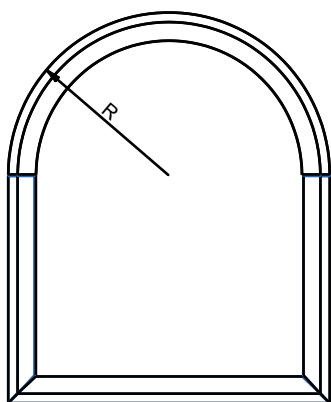
Minimalny dopuszczalny kąt $\alpha$ SKRZYDŁA U	65°
Minimalny dopuszczalny kąt $\alpha$ , z frezowaniem wrębu ramy SKRZYDŁA U	55°
Minimalny dopuszczalny kąt $\alpha$ zgrzewania profili STAŁA RAMA	30°
Minimalny dopuszczalny kąt $\alpha$ zgrzewania profili STAŁE SKRZYDŁO	40°

Minimalna długość zgrzewanych odcinków ramy/skrzydła dla okien kształtowych: 250 [mm]



	Stała rama
Minimalny R dla łuku półpełnego	400 [mm]
Maksymalny R dla łuku półpełnego	1400 [mm]

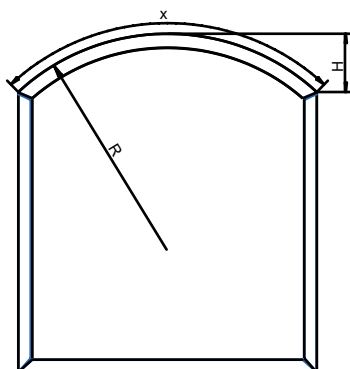
Minimalna długość zgrzewanych odcinków ramy/skrzydła dla okien kształtowych: 250 [mm]



	RAMA + SKRZYDŁO 103.381
Minimalny R dla łuku półpełnego	460 [mm]
Maksymalny R dla łuku półpełnego	1400 [mm]

	RAMA + SKRZYDŁO 103.385
Minimalny R dla łuku półpełnego	640 [mm]
Maksymalny R dla łuku półpełnego	1400 [mm]

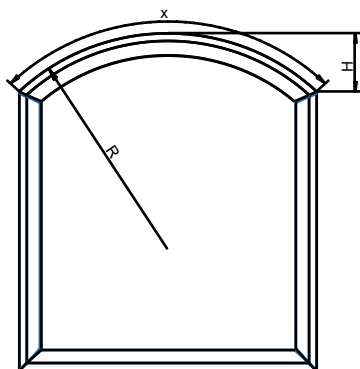
Minimalna długość zgrzewanych odcinków ramy/skrzydła dla okien kształtowych: 250 [mm]



	Stała rama
Minimalny R dla łuku segmentowego	400 [mm]
Maksymalny R dla łuku segmentowego	2900 [mm]

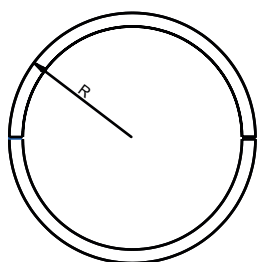
Maksymalna wysokość H łuku segmentowego	1400 [mm]
Maksymalna długość x łuku segmentowego	3800 [mm]

Minimalna długość zgrzewanych odcinków ramy/skrzydła dla okien kształtowych: 250 [mm]



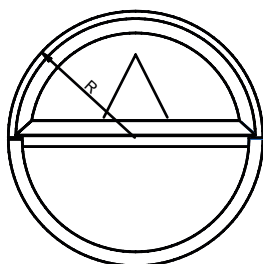
	RAMA + SKRZYDŁO 103.381
Minimalny R dla łuku segmentowego	460 [mm]
Maksymalny R dla łuku segmentowego	2900 [mm]
	RAMA + SKRZYDŁO 103.385
Minimalny R dla łuku segmentowego	640 [mm]
Maksymalny R dla łuku segmentowego	2900 [mm]
Maksymalna wysokość H łuku segmentowego	1400 [mm]
Maksymalna długość x łuku segmentowego	3800 [mm]

Minimalna długość zgrzewanych odcinków ramy/skrzydła dla okien kształtowych: 250 [mm]

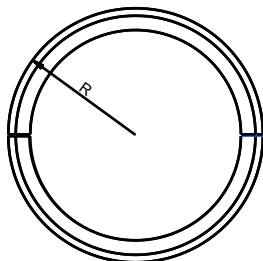


	Stała rama
Minimalny R dla łuku	400 [mm]
Maksymalny R dla łuku	1400 [mm]

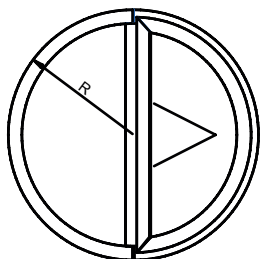
Minimalna długość zgrzewanych odcinków ramy/skrzydła dla okien kształtowych: 250 [mm]



	RAMA + SKRZYDŁO 103.381
Minimalny R dla łuku wynosi	460 [mm]
Maksymalny R dla łuku wynosi	1400 [mm]



	RAMA + SKRZYDŁO 103.385
Minimalny R dla łuku wynosi	640 [mm]
Maksymalny R dla łuku wynosi	1400 [mm]



Minimalna długość zgrzewanych odcinków ramy/skrzydła dla okien kształtowych: 250 [mm]



## OGRANICZENIA SYSTEMOWE

### Ograniczenia konstrukcyjne okien PRIMO 76

#### Wymiary maksymalne skrzydła

		Okna/balkony jedno- i wielo- skrzydłowe R, RU ze słupkiem stałym		Okna/balkony dwuskrzydłowe R+RU ze słupkiem ruchomym		Okna uchylne	
		Biały	Kolor	Biały	Kolor	Biały	Kolor
Maksymalna powierzchnia skrzydła	skrzydło STANDARD 103.381	2,25 [m <sup>2</sup> ]				2,25 [m <sup>2</sup> ]	
	skrzydło SZEROKIE 103.385	2,5 [m <sup>2</sup> ]				brak możliwości wykonania	
Maksymalna szerokość skrzydła	skrzydło STANDARD 103.381	1424 [mm]		1408 [mm]		2400 [mm]	
	skrzydło SZEROKIE 103.385	1524 [mm]	1424 [mm]	1108 [mm]	1058 [mm]	brak możliwości wykonania	
Maksymalna wysokość skrzydła	skrzydło STANDARD 103.381	2424 [mm]		okno: 1924 [mm] balkon: 2424 [mm]		1400 [mm]	
	skrzydło SZEROKIE 103.385	2424 [mm]				brak możliwości wykonania	
Maksymalna całkowita waga skrzydła z szybą z okuciem Multi-Matic	skrzydło STANDARD 103.381	120 [kg]				80 [kg]	
	skrzydło SZEROKIE 103.385					brak możliwości wykonania	
Stosunek szerokości do wysokości skrzydła		< 1,6				-	

#### Wymiary minimalne skrzydła

		Skrzydła R i RU		Skrzydła U	
		Szerokość	Wysokość	Szerokość	Wysokość
Minimalny wymiar	skrzydło STANDARD 103.381	330 [mm]	480 [mm]	340 [mm]	330 [mm]
		480 [mm]	400 [mm]		

#### Wymiary maksymalne ramy

	Biały	Kolor
Maksymalna powierzchnia konstrukcji okiennej w jednej ramie	8,00 [m <sup>2</sup> ]	
Maksymalna szerokość konstrukcji	4200 [mm]	4000 [mm]
Maksymalna wysokość konstrukcji	4200 [mm]	4000 [mm]
Maksymalna waga szkła	300 [kg]	

#### Wymiary minimalne ramy

Minimalna szerokość ramy	330 [mm]
Minimalna wysokość ramy	330 [mm]



## Ograniczenia konstrukcyjne drzwi tarasowych

### Wymiary maksymalne PSK

	PSK schemat A		PSK schemat C Variant		PSK schemat C	
	Podział					
	symetryczny	niesymetryczny *	symetryczny	niesymetryczny *	symetryczny	niesymetryczny *
Maksymalna powierzchnia okna	8,00 [m <sup>2</sup> ]		9,6 [m <sup>2</sup> ]			
Maksymalna szerokość okna	3300 [mm]	4000 [mm] *	4000 [mm]			
Maksymalna wysokość okna	2476 [mm]					
Maksymalna szerokość skrzydła	skrzydło STANDARD 103.381	1540 [mm]				
	skrzydło SZEROKIE 103.385	1760 [mm]			1210 [mm]	
Maksymalna wysokość skrzydła	2400 [mm]					
Maksymalna powierzchnia skrzydła	skrzydło STANDARD 103.381	2,5 [m <sup>2</sup> ]			2,25 [m <sup>2</sup> ]	
	skrzydło SZEROKIE 103.385	3,8 [m <sup>2</sup> ]			2,5 [m <sup>2</sup> ]	
Stosunek wysokości do szerokości skrzydła	< 2,5					

\* wykonanie na zapytanie

### Wymiary minimalne PSK

	RĘCZNA PSK-S	PAS	AUTOMATYCZNA PSK-Z
Minimalna szerokość skrzydła	660 [mm]	790 [mm]	760 [mm]
Minimalna wysokość skrzydła	1040 [mm]	881 [mm]	940 [mm]

## RODZAJE OKUĆ I ZAKRESY STOSOWANIA

Rodzaj okuć	Waga skrzydła	Powierzchnia skrzydła
Maco Multi-Matic zawias ramowy i skrzydłowy STANDARD	≤ 100 kg	2,4 [m <sup>2</sup> ]
Maco Multi-Matic z niskim progiem zawias ramowy i skrzydłowy z czopami nośnymi	≤ 110 kg	3,0 [m <sup>2</sup> ]
Maco Multi-Matic zawias ramowy i skrzydłowy z czopami nośnymi	≤ 120 kg	3,0 [m <sup>2</sup> ]
Maco Multi-Power	≤ 150 kg	3,0 [m <sup>2</sup> ]
Maco Multi-Power z niskim progiem	≤ 110 kg	3,0 [m <sup>2</sup> ]
Maco Multi-Mammut	≤ 180 kg	3,6 [m <sup>2</sup> ]

**Minimalne i maksymalne wymiary okien wg. klasy odporności na włamanie oraz maksymalna waga**

Typ okna	Min szerokość skrzydła	Max szerokość skrzydła	Min wysokość skrzydła	Max wysokość skrzydła	Waga
<b>RU SECURITY 1</b>	520	1690	470	2640	100 kg
<b>U SECURITY 1</b>	510	2290	390	1140	80 kg
<b>Ruchomy słupek SECURITY 1</b>	520	1340	701	2640	100 kg
<b>RU RC2</b>	520	1690	470	2640	100 kg
<b>U RC2</b>	510	2290	390	1140	80 kg
<b>Ruchomy słupek RC2</b>	520	1340	701	2640	100 kg
<b>RU SecuAIR</b>	641	1340	701	2640	100 kg

**STANDARD ZABEZPIECZEŃ OKIEN, PSK, HST**

Rodzaj okna/drzwi tarasowych	OKNA	OKNA	PSK	HST	OKNA
<b>Rodzaj zabezpieczenia</b>	SECURITY 1	SECURITY 2			Klasa antywłamaniowa RC2 zgodna z PN-EN 1627
<b>WYPOSAŻENIE</b>					
<b>Rodzaj i ilość zaczepów</b>	- Minimum 4 zaczepy antywyważeniowe - Ilość zaczepów uzależniona od wymiarów skrzydła	- Wszystkie zaczepy antywyważeniowe - Ilość zaczepów uzależniona od wymiarów skrzydła	- Wszystkie zaczepy antywyważeniowe - Ilość zaczepów uzależniona od wymiarów skrzydła	4 bolce	- Wszystkie zaczepy antywyważeniowe - Ilość zaczepów uzależniona od wymiarów skrzydła
<b>Błaszka antyrozwierceniowa zasuwniczy</b>	Tak	Tak	Tak	Tak	Tak
<b>Klamka</b>	Dowolna	Dowolna	Dowolna	Dowolna	Z kluczem 100Nm
<b>Montaż</b>	Kotwy lub dyble	Kotwy lub dyble	Kotwy lub dyble	Kotwy	dyble
<b>Zespolenie</b>	Dowolne	Dowolne	Dowolne	Dowolne	Przynajmniej jedna tafla w zespoleniu w klasie odporności P4A wg EN 356
<b>Wklejanie szyby</b>	Nie wymagane	Nie wymagane	Nie wymagane	Nie wymagane	Wymagane po obwodzie skrzydła
<b>Dodatkowe</b>				- Wymagana zasuwnicza bolcowa - Brak wymogu wzmacniania listew labiryntowych i mocowania ich za pomocą wkrętów	

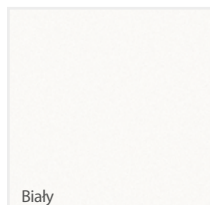




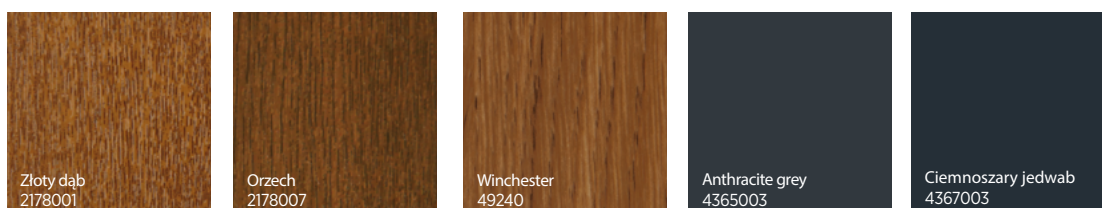
## KOLORY

Dostępne wersje kolorystyczne okien PVC to:  
biały, jednostronnie okleinowane, obustronnie okleinowane.

### Kolory standardowe



### Okleiny - kolory standardowe



### VEKA SPECTRAL dedykowane do okien PRIMO 76 - kolory specjalne

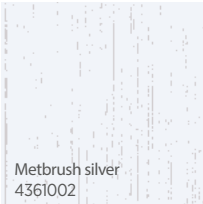
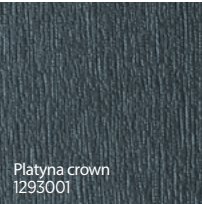



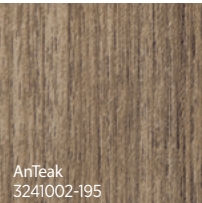
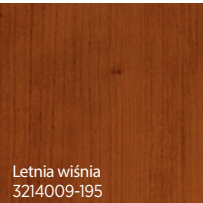
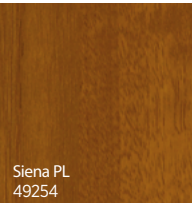


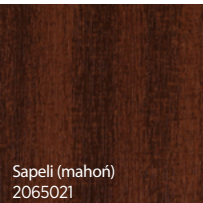

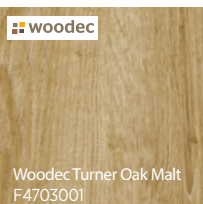

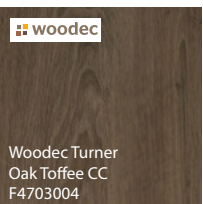
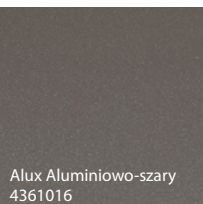

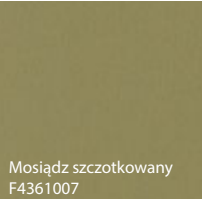




## Okleiny - kolory specjalne

 <p>Brąz czekoladowy 887505</p>	 <p>Siena Rosso 49233</p>	 <p>Siena Noce 49237</p>	 <p>Daglezja V 3069037</p>	 <p>Daglezja 3152009</p>	 <p>Sosna górská 3069041</p>
 <p>Oregon III 2115008</p>	 <p>Dąb naturalny 3118076</p>	 <p>Dąb rustykalny V 3156003</p>	 <p>Shogun AC 49197</p>	 <p>Shogun AD 49195</p>	 <p>Shogun AF 49198</p>
 <p>Macore 3162002</p>	 <p>Palisander 3202002</p>	 <p>Biały 915205</p>	 <p>Papiusowo-biały 901805</p>	 <p>Cream white 137905</p>	 <p>Kość słoniowa 101505</p>
 <p>Żółty 108705</p>	 <p>Jasnoszary 725105</p>	 <p>Agatowo-szary 703805</p>	 <p>Srebrno-szary 715505</p>	 <p>Srebrno-szary gładki 715505083</p>	 <p>Bazaltowo-szary 701205</p>
 <p>Bazaltowo-szary gładki 701205083</p>	 <p>Łupkowo-szary 701505</p>	 <p>Łupkowy-szary gładki 701505083</p>	 <p>Kwarcowo-szary 703905</p>	 <p>Brylantowo-niebieski 500705</p>	 <p>Kobaltowo-niebieski 501305</p>
 <p>Granatowy 515005</p>	 <p>Niebieski monumentalny 500405</p>	 <p>Smaragdowo-zielony 611005</p>	 <p>Zielony 600505</p>	 <p>Dark green 612505</p>	 <p>Zielony monumentalny 992505</p>
 <p>Karminowo-czerwony 305405</p>	 <p>Rubinowo-czerwony 300305</p>	 <p>Czerwono-brązowy 308105</p>	 <p>Bordowy 300505</p>	 <p>Czarno-brązowy 851805</p>	



 <p>Metbrush aluminium 4361001</p>	 <p>Metbrush silver 4361002</p>	 <p>Platyna crown 1293001</p>	 <p>Platynowo-kwarcowy 1293002</p>	 <p>Platyna earl 1293010</p>	 <p>Sheffield oak light 4563081</p>
 <p>Antracyt Quartz F4361014</p>	 <p>Black ulti-mat 47097</p>	 <p>AnTeak 3241002-195</p>	 <p>Dąb bagienny 3167004-167</p>	 <p>Letnia wiśnia 3214009-195</p>	 <p>Siena PL 49254</p>
 <p>Sheffield oak grey F436-3086</p>	 <p>Oregon 1192001-167</p>	 <p>Dąb rustykalny 3149008-167</p>	 <p>Black cherry 3202001-167</p>	 <p>Sapeli (mahoni) 2065021</p>	 <p>Ciemny dąb 2052089</p>
 <p>woodec Woodec Turner Oak Malt F4703001</p>	 <p>woodec Woodec Sheffield Oak Alpine F4703002</p>	 <p>woodec Woodec Sheffield Oak Concrete F4703003</p>	 <p>woodec Woodec Turner Oak Toffee CC F4703004</p>	 <p>Alux Alumiowo-szary 4361016</p>	 <p>Antracyt Grau Matt F4706003</p>
 <p>Antracyt Quarz Matt F4701014</p>	 <p>Jet Black 4467062</p>	 <p>Kwarcowo szary gładki 703905083</p>	 <p>Mosiądz szczotkowany F4361007</p>		



## Dobór wyposażenia

L.p.	Numer folii	Nazwa	Nośnik w standardzie	Kolor uszczelki	Kolor Klamek i osłonek	Kolor pochwyty balkonowego
1	2178001	ZŁOTY DĄB	karmel	karmel	F4	gold
2	2178007	ORZECH	brąz	czarna	F4	ral 8019
3	2052089	DĄB BAGIENNY	brąz	czarna	F4	ral 8019
4	49240	WINCHESTER XA	karmel	karmel	F4	gold
5	2065021	MAHOŃ	brąz	czarna	F4	ral 8019
6	701605	CIEMNOSZARY	antracyt	czarna	F1	ral 7016
7	887505	BRAŹ	brąz	czarna	F4	ral 8019
8	715505	SREBRNO-SZARY	biały	czarna	F1	silver
9	49237	SIENA PN NOCE	brąz	czarna	F4	ral 8019
10	49233	SIENA PR ROSSO	karmel	karmel	F4	ral 8019
11	3162002	MACORE	brąz	czarna	F4	ral 8019
12	137905	KREMOWO-BIAŁY	biały	czarna	RAL 9001	ral 9001
13	915205	BIAŁY	biały	czarna	RAL9016	ral 9016
14	612505	CIEMNOZIELONY	biały	czarna	F1	silver
15	701205	BAZALTOWO-SZARY	biały	czarna	F1	silver
16	703905	KWARCOWO-SZARY	biały	czarna	F1	silver
17	3118076	Dąb naturalny	biały	czarna	F4	gold
18	851805	CZARNO-BRAŹOWY	brąz	czarna	F4	ral 9005
19	715505083	SREBRNO-SZARY GŁADKI	biały	czarna	F1	silver
20	3152009	DAGLEZJA CIENIOWANA	karmel	karmel	F4	gold
21	600505	ZIELONY	biały	czarna	F1	silver
22	3156003	DĄB RUSTYKALNY V	brąz	czarna	F4	ral 8019
23	3149008	DĄB RUSTYKALNY	brąz	czarna	F4	ral 8019
24	3069041	SOSNA GÓRSKA	karmel	karmel	F4	gold
25	703805	AGATOWO-SZARY	biały	czarna	F1	silver
26	4367003	CIEMNOSZARY JEDWAB	antracyt	czarna	F1	ral 7016
27	4563081	DĄB SHEFFIELD JASNY	biały	czarna	F1	ral 9001
28	2115008	OREGON III	biały	czarna	F4	gold
29	1192001	OREGON	biały	czarna	F4	gold
30	4361001	ALUMINIUM SZCZOTKOWANE	biały	czarna	F1	silver
31	300305	RUBINOWO-CZERWONY	biały	czarna	F1	silver
32	300505	BORDOWY	biały	czarna	F1	silver
33	515005	GRANATOWY	biały	czarna	F1	silver
34	501305	KOBALTOWO-NIEBIESKI	biały	czarna	F1	silver
35	725105	JASNOSZARY	biały	czarna	F1	silver
36	308105	CZERWONO-BRAŹOWY	biały	czarna	F1	silver
37	500705	BRYLANTOWO-NIEBIESKI	biały	czarna	F1	silver
38	611005	SZMARAGDOWO-ZIELONY	biały	czarna	F1	silver
39	901805	PAPIRUSOWO-BIAŁY	biały	szara	F1	silver
40	3069037	DAGLEZJA	karmel	karmel	F4	gold
41	108705	ŻÓŁTY	biały	czarna	F1	silver
42	305405	KARMINOWO-CZERWONY	biały	czarna	F1	silver
43	1293002	PLATYNOWO-KWARCOWY	biały	czarna	F1	silver
44	1293001	PLATYNA CROWN	antracyt	czarna	F1	ral 7016
45	701205083	BAZALTOWO-SZARY GŁADKI	biały	czarna	F1	silver



46	1293010	PLATYNA EARL	antracyt	czarna	F1	ral 7016
47	701505083	ŁUPKOWO-SZARY GŁADKI	antracyt	czarna	F1	ral 7016
48	4361002	ALUMINIUM SZCZOTKOWANE SREBRNE	biały	czarna	F1	silver
49	701505	ŁUPKOWO-SZARY	antracyt	czarna	F1	ral 7016
50	3202002	PALISANDER	brąz	czarna	F4	ral 8019
51	101505	KOŚĆ SŁONIOWA	biały	czarna	F1	silver
52	49198	SHOGUN AF	karmel	karmel	F4	gold
53	49195	SHOGUN AD	karmel	karmel	F4	gold
54	49197	SHOGUN AC	karmel	karmel	F4	gold
55	992505	ZIELONY MONUMENTALNY	biały	czarna	F1	ral 9005
56	500405	NIEBIESKI MONUMENTALNY	biały	czarna	F1	ral 9005
57	701605001	VSP ANTRACYTOWY ULTRAMATOWY	szary	czarna	F1	ral 7016
58	800400001	VSP UMBRA ULTRAMATOWY	szary	czarna	F1	ral 9005
59	901100001	VSP Grafitowo-czarny ultramatowy	brąz	czarna	F1	ral 9005
60	901000001	VSP Mlecznobiały ultramatowy	biały	czarna	RAL9016	ral 9016
61	704000001	VSP Platynowo-szary ultramatowy	antracyt	czarna	F1	silver
62	436-1014	antracyt quartz	antracyt	czarna	F1	antracyt
63	PX47097	black ulti-mat	antracyt	czarna	F1	ral 9005
64	3241002-195	AnTEAK	brąz	czarna	F1	ral 9001
65	3167004-167	dąb bagienny	brąz	czarna	F4	ral 8019
66	3214009-195	letnia wiśnia	brąz	czarna	F4	ral 8019
67	49254-015	siena PL	karmel	karmel	F4	gold
68	F 436-3086	sheffield oak grey	brąz	czarna	F1	ral 9001
69	3202001	koltexowy Black Cherry	brąz	czarna	F4	ral 8019
70	F 470-3001	Woodec Turner Oak Malt	karmel	karmel	F4	karmel
71	F 470-3002	Woodec Sheffield Oak Alpine	biały	czarna	F1	silver
72	F 470-3003	Woodec Sheffield Oak Concrete	biały	czarna	F1	silver
73	F 470-3004	Woodec turner oak toffee	brąz	czarna	F4	ral 8019
74	4361016	Alux Aluminiowo-szary	biały	czarna	F1	silver
75	4361007	Mosiądz szczotkowany	biały	czarna	F4	gold
76	4467062	Jet Black	antracyt	czarna	F1	ral 9005
77	703905083	Kwarcowo szary gładki	biały	czarna	F1	silver
78	F470-6003	Antracyt Grau Matt	antracyt	czarna	F1	ral 7016
79	F470-1014	Antracyt Quarz Matt	antracyt	czarna	F1	ral 7016

## OPCJE DODATKOWE

### Zawiasy ukryte MULTI POWER



Całkowicie niewidoczne okucie. Opcja zawiasów ukrytych dostępna jest zarówno z niskim progiem jak również w wersji okien o maksymalnej klasie odporności na włamanie RC2.

#### Korzyści dla klientów:

- dodatkowe osłonki zawiasu
- duża szerokość otwarcia (do 100°);
- zintegrowane zabezpieczenie przed podniesieniem skrzydła;
- minimalna potrzeba konserwacji dzięki ulepszonym prowadnicom w nożyicy;
- estetyczny wygląd;
- dedykowane do okien o maksymalnym ciężarze skrzydła 150 kg.

### MULTI SECUIR



To wyjątkowe okucie, które pozwala uchylić 10 mm okno, i bezpiecznie przewietrzyć pomieszczenie. Bezpieczne, czyli chroniące przed włamaniem nawet w klasie RC 2. SECUIR ma dodatkową zaletę: zabezpiecza dom również przed niekorzystnymi czynnikami atmosferycznymi, takimi jak wiatr, woda oraz mroźne powietrze.

#### Korzyści dla klientów:

- dodatkowa funkcja okna dla bezpiecznego wietrzenia;
  - zwyczajna obsługa okna z dodatkową pozycją klamki;
  - zabezpieczona pozycja wietrzenia chroni przed przedostawaniem się wody podczas nieobecności mieszkańców;
  - dopływ świeżego powietrza pod czas nieobecności mieszkańców;
- brak przeciągów, ponieważ okno nie odstaje na całej powierzchni;
  - zabezpieczenie przed domknięciem dla obu pozycji wietrzenia;
  - możliwa klasa bezpieczeństwa RC 2 wg EN 1627;

SECUIR jest okuciem dedykowanym do skrzydeł RU o kształcie prostokątnym, tylko z zawiasami nawierzchniowymi, bez możliwości stosowania hamulców, ograniczników rozwarcia i niskiego progu.

### TILT-FIRST - uchył przed rozwarciem



Rozwiązanie to ma na celu blokowanie skrzydła w pozycji uchyłu po przekręceniu klamki o 90 stopni poziomo, co nie pozwala na przejście skrzydła z pozycji uchylenia do otwarcia okna. Dopiero po odblokowaniu klamki kluczem mamy możliwość otwarcia okna. Rozwiązanie to gwarantuje dzieciom bezpieczeństwo oraz jednocześnie umożliwia wietrzenie pomieszczenia przy uchylonym oknie.

### Ogranicznik rozwarcia



Zapobiega nadmiernemu otwarciu skrzydła a tym samym zapobiega uderzeniu skrzydła okna o ścianę. Ogranicznik rozwarcia może być stosowany zarówno w zawiasach nawierzchniowych i krytych MultiPower. Nie może być stosowany w wersji okien o podwyższonej klasie odporności na włamanie SECURITY.



## Hamulec kryty sterowany klamką



Zapobiega samoczynnemu otwarciu lub zamknięciu skrzydła. Występuje możliwość zastosowania tego hamulca zarówno w wersji okna R i RU, jak również z zawiasami krytych i nawierzchniowymi.

Ta wersja hamulca nie może być stosowana:

- przy niskim progu,
- w klasach RC oraz SECURITY,
- w opcji UR (uchył przed rozwarciem).

## Hamulec rozwarcia



Ustala szerokość otwarcia skrzydła okna w żądanej pozycji. Hamulec rozwarcia może być stosowany tylko w wersji okna R, natomiast nie może być stosowany z niskim progiem i w wersji okna o podwyższonej klasie odporności na włamanie RC oraz SECURITY.

## SAFETY PIN



Safety Pin zabezpiecza każde okno rozwierne i rozwierno - uchylne przed możliwością wypadnięcia skrzydła z ramy spowodowane błędną lub nieumiejętną obsługą i nieprawidłowym użytkowaniem. Umieszczone po stronie zawiasów zabezpieczenie zintegrowane jest z centralnym zamknięciem rozwierno - uchylnym. Jego sprężysta stalowa lina uniemożliwia wypadnięcie skrzydła okiennego z ramy i efektywnie zapobiega możliwym wypadkom.

Polecane zabezpieczenie do stosowania w oknach w prywatnym budownictwie, jak również w pokojach dzieciennych lub tam gdzie przebywają ludzie starsi i niepełnosprawni, w budownictwie publicznym zabezpieczenia te powinny należeć do wyposażenia standardowego.

## Nożyca komfort



Możliwość bezproblemowej obsługi okna, głównie kiedy okna są trudno dostępne, dzięki klamce w dolnej części skrzydła okna.

Nożyca komfort stosowana tylko w wersji okien RU, która nie może być stosowana z zawiasami ukrytymi.

### Korzyści dla klientów:

- Okno uchyla się i zamyka automatycznie poprzez użycie klamki
- Spełnione zostają wymagania osób starszych i niepełnosprawnych
- Można obsługiwać trudno dostępne okna
- Opcjonalnie wsparcie elektryczne

## Kontaktron



Nawierzchniowy przewodowy



Nawierzchniowy bezprzewodowy Somfy



Wpuszczany przewodowy

Opcjonalnie okna można wyposażyć w elektroniczny system monitorowania zamknięcia. Kontaktrony są podłączane do systemu monitoringu, który w momencie ruchu klamką lub przewsunienia okucia w inny sposób, uruchamia alarm. Czujniki działają niezależnie od tego czy skrzydło zostało otworzone do pozycji uchylnej czy rozwartej. Dostępne w wersji przewodowej: nawierzchniowy i wpuszczany oraz bezprzewodowy M-Tronic.

## Zatrask balkonowy z uchwytem



Zatrask balkonowy z uchwytem



Zatrask balkonowy z uchwytem pod roletę

Zatrask balkonowy z uchwytem aluminiowym zwiększy funkcjonalność drzwi balkonowych, umożliwiając ich zamknięcie od zewnątrz. Jako opcja dostępny jest również uchwyt dedykowany do okien z roletami zewnętrznymi.

## Okucie w klasie odporności na włamanie SECURITY i RC2



Okna w klasie SECURITY i RC2, mogą występować w następujących konstrukcjach:

- rozwierno - uchylnych (RU);
- uchylnych (U);
- z ruchomym słupkiem;
- uchylno- przesuwne (PSK) - PSK Standard oraz PAS – do klasy SECURITY 2 schemat A;

Brak jest możliwości zastosowania w oknach rozwiernych (R).

Opcje dodatkowe, które można stosować w oknach w klasie odporności na włamanie SECURITY 2 i RC2:

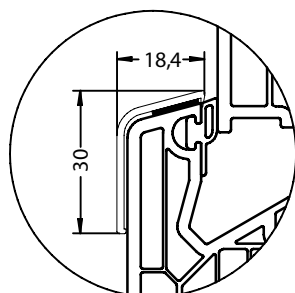
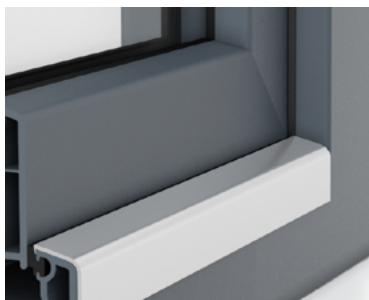
- Zatrask balkonowy,
- zawiasy nawierzchniowe (MultiMatic, MultiMammut), kryte (MultiPower),
- kontaktron kablowy, kontaktron bezprzewodowy,
- SafetyPin;
- SecuAir;

Pozostałe opcje są niedostępne w oknach oznaczonych klasami RC oraz SECURITY.





## Aluminiowa osłona progu balkonowego



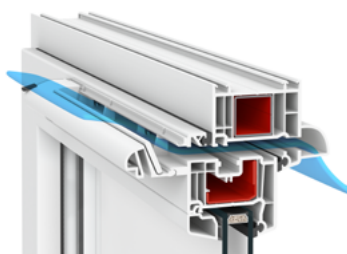
Aluminiowa osłona progu pełni funkcję ochronną, zapobiega uszkodzeniom i otarciom dolnej części ramy, szczególnie polecana przy wyjściach na balkon lub taras.

## Zawiasy MultiMammut



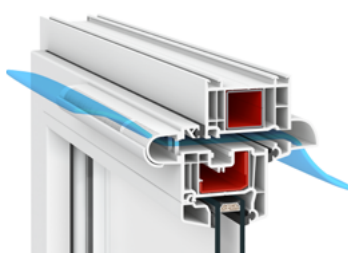
Zawiasy dedykowane dla skrzydeł o wadze do 180 kg, które dedykowane są do konstrukcji okiennych o dużym formacie do 3,6 m<sup>2</sup>.

## Nawiewniki



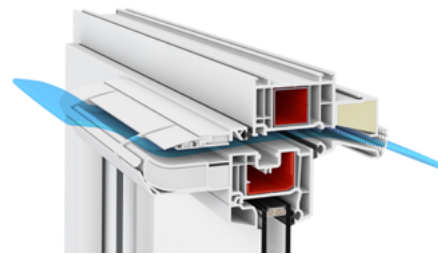
### Nawiewnik Aereco higrosterowany EMM

Dostępne kolory: RAL 9003, RAL 8017, RAL 8001, RAL 7045, RAL 7016



### Nawiewnik Aereco ciśnieniowy AMO

Dostępne kolory: RAL 9003, RAL 8017, RAL 8001, RAL 7016



### Nawiewnik Aereco higrosterowany EXR.409

Dostępne kolory: RAL 9003, RAL 8017, RAL 8001, RAL 7045, RAL 7016

Parametr	Jednostka	Zestaw AMO.103 Nawiewnik ciśnieniowy AMO Okap standardowy AB		Zestaw EMM.707 Nawiewnik higrosterowany EMM Okap standardowy AB		Zestaw EXR.409 Nawiewnik higrosterowany EXR Okap akustyczny AQ	
		Wartość					
Przepływ powietrza	[m <sup>3</sup> /h]	Nominalny	24,5	Nominalny	23,5	Nominalny	26,2
		Minimalny	5,9	Minimalny	6,9	Minimalny	7
Szczelność na przenikanie wody opadowej po zamontowaniu w oknie, poza strefą osłonięcia przed deszczem	[Pa]	300		300		300	
Właściwości akustyczne D <sub>n</sub> (C; C <sub>r</sub> )	[dB]	Nawiewnik otwarty	32 (-1; 1)	Nawiewnik otwarty	32 (-1; 0)	Nawiewnik otwarty	40 (0; 0)
		Nawiewnik zamknięty	33 (0; 0)	Nawiewnik zamknięty	34 (0; 0)	Nawiewnik zamknięty	41 (-1; -1)



## Szpros

W przypadku szprosów wewnętrznych brak krążków silikonowych w miejscu krzyżowania szprosów.

W ofercie okien PVC dostępne są następujące rodzaje szprosów:

- Szpros WEWNĄTRZSZYBOWE (kolor obustronny)
- Szpros WEWNĄTRZSZYBOWE (kolor jednostronny)

Może wystąpić efekt „dzwonienia szprosów” zjawisko to jest spowodowane normalnymi drganiami aluminiowej tyczki szprosów, podczas otwierania, zamykania lub nawet podmuchów wiatru na zewnątrz.

### Typy i kolory szprosów

Rodzaj szpros		Kolorystyka	Ograniczenia		
<b>WEWNĄTRZSZYBOWE (kolor obustronny)</b>	Szpros wewnętrzny 8 [mm]	Biały 9010 Złoty	Maksymalna długość szprosów wewnętrznych bez podparcia = 700 [mm]		
	Szpros wewnętrzny 18 [mm] i 26 [mm]	Biały 9010 Złoty Orzech Ciemny dąb Złoty Dąb Mahoń			
		Pozostałe kolory dostępne w ofercie profili			
		Szpros wewnętrzny 45 [mm]		Biały 9010 Złoty Dąb	
				<b>WEWNĄTRZSZYBOWE (kolor jednostronny)</b>	Szpros wewnętrzny 18 [mm] i 26 [mm]

## Szyby

Przy zastosowaniu szyby o grubości 4 [mm] - maksymalna długość boków może wynosić 2440 [mm] (maksymalny stosunek boków 1:8), maksymalna powierzchnia do 3,35 [m<sup>2</sup>].

Powyższe standardowe limity wymiarowe odnoszą się wyłącznie do szyb zespolonych przeziernych, instalowanych pionowo, w miejscach w których nie występują podwyższone obciążenia wiatrem.

Limity nie uwzględniają wpływu powłok odbijających ciepło na wzrost temperatury wewnątrz szyb oraz wpływu zmiany ciśnienia atmosferycznego wynikającej z instalacji w terenach górskich.

Dopuszczalne wielkości szyb nie uwzględniają szczegółowych wymagań klienta dotyczących bezpieczeństwa, obciążenia wiatrem itp.

Przy stosowaniu w szybie zespolonej szkła o różnych grubościach, maksymalną powierzchnię określa się w odniesieniu do cieńszej szyby.

Zgodnie z przepisami Prawa Budowlanego w dolnym pasie witryny do wysokości 850 [mm] (w budynkach do wysokości 25 [m]) i 1100 mm] (w budynkach powyżej 25 [m]) - należy zastosować szkło bezpieczne.



## Ciepła ramka

W oknach PVC dostępna w następujących kolorach:

Jasnoszary 7035, Szary 7040, Czarny 9005, Jasnobrązowy 8003, Brązowy 8016, Biały 9016

## Klamki okienne

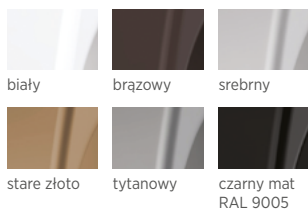
W standardzie okna PVC wyposażone są w klamki aluminiowe BASIC.

### BASIC



#### BASIC

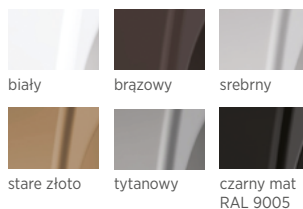
dostępne kolory:



#### BASIC K

z kluczykiem

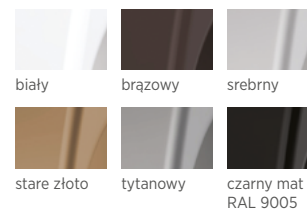
dostępne kolory:



#### BASIC P

z przyciskiem

dostępne kolory:



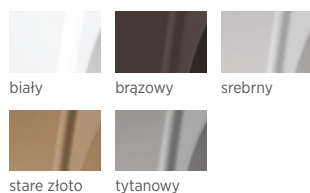
Opcjonalnie okna PVC można wyposażyć w następujące klamki:

### ROUND



#### ROUND

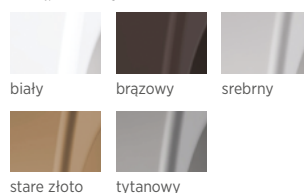
dostępne kolory:



#### ROUND K

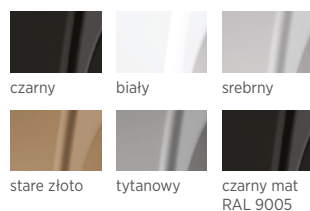
z kluczykiem

dostępne kolory:



#### CUBE

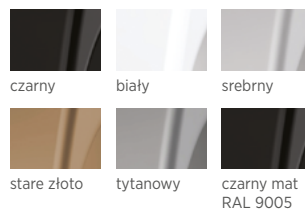
dostępne kolory:



#### CUBE K

z kluczykiem

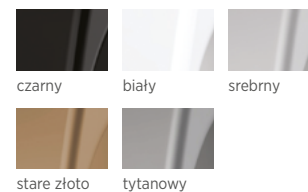
dostępne kolory:



#### CUBE P

z przyciskiem

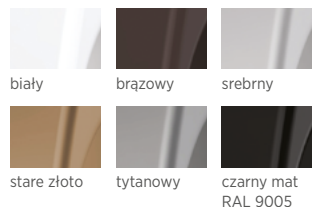
dostępne kolory:





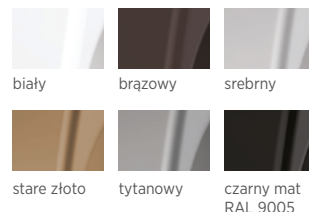
**BASIC dwustronna balkonowa**

dostępne kolory:



**BASIC dwustronna płaska pod roletę**

dostępne kolory:

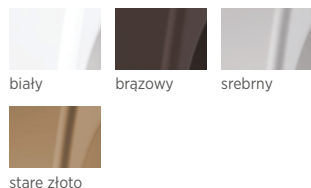


**Hoppe**



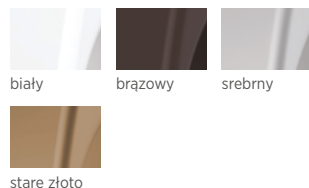
**Hoppe Hamburg SecuForte**

dostępne kolory:



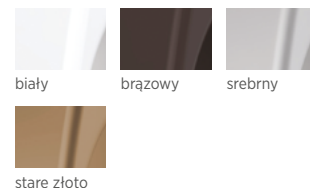
**Hoppe Toulon Secustic**

dostępne kolory:



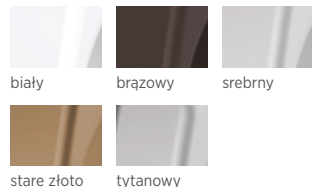
**Hoppe Toulon Secustic z kluczykiem 100Nm**

dostępne kolory:



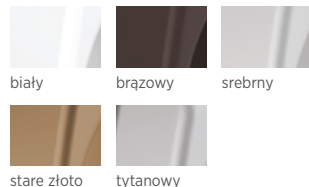
**Hoppe Luxembourg Secustic**

dostępne kolory:



**Hoppe Luxembourg Secustic z kluczykiem 100Nm**

dostępne kolory:





## Klamki do drzwi tarasowych PSK



**PSK-Z**

dostępne kolory:



biały brązowy srebrny



stare złoto tytanowy



**PSK-Z z kluczykiem**

dostępne kolory:



biały brązowy srebrny



stare złoto tytanowy



**PSK-S  
i PSK-PAS**

dostępne kolory:



biały brązowy srebrny



stare złoto tytanowy czarny mat RAL 9005



**Klamka PSK-S i PSK-PAS  
z kluczem**

dostępne kolory:



biały brązowy srebrny



stare złoto tytanowy czarny mat RAL 9005



**Klamka PSK-S i PSK Pas  
dwustronna**

dostępne kolory:



biały brązowy srebrny



stare złoto tytanowy czarny mat RAL 9005

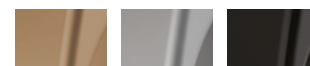


**Klamka PSK-S i PSK Pas  
dwustronna pod roletę**

dostępne kolory:



biały brązowy srebrny

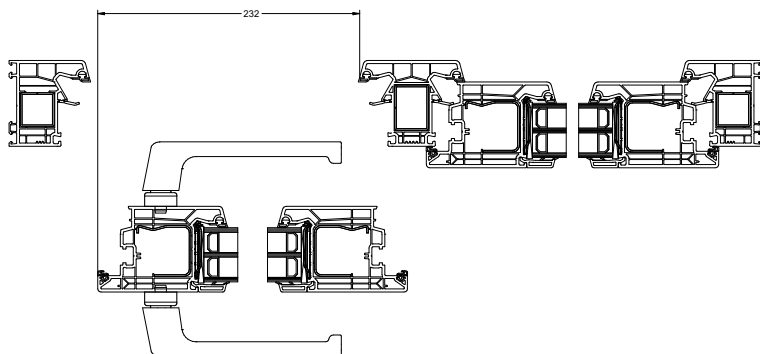


stare złoto tytanowy czarny mat RAL 9005

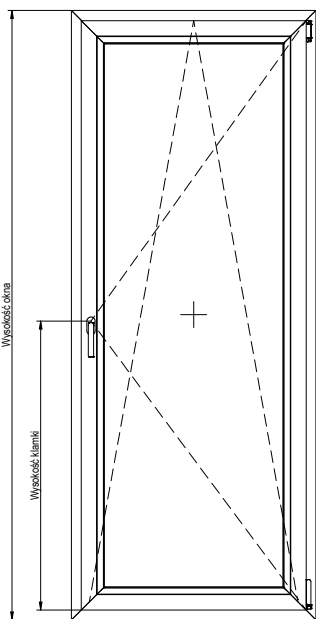
## Światło przejścia

### Światło otwarcia przy klamce dwustronnej - PSK

W przypadku klamki dwustronnej w PSK ze stałym szkleniem w ramie stosujemy klamkę dwustronną pod roletę i skrzydło wówczas chowa się w całości za stałe szklenie. Natomiast w przypadku PSK ze stałym szkleniem w skrzydle stosujemy „standardową” klamkę, i jednocześnie skrzydło ma ustawiony odbojnik w taki sposób że zasłania światło przejścia o 232 mm.



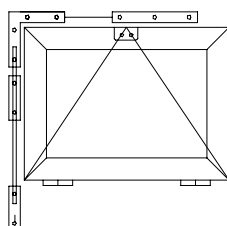
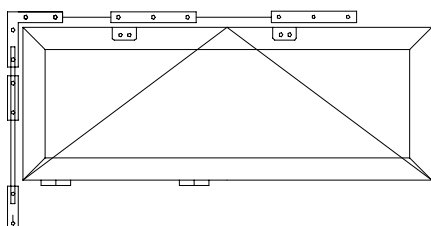
### Wysokości klamek



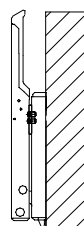
Wysokość klamki [mm]	Zakres stosowania/ wysokość w rowku okuciowym		Zakres stosowania/ wysokość skrzydła w oknie	
	MIN [mm]	MAX [mm]	MIN [mm]	MAX [mm]
145	360	430	400	470
210	431	660	471	700
320	661	840	701	880
420	841	1090	881	1130
520	1091	1340	1131	1380
620	1341	1590	1381	1630
720	1591	1700	1631	1740
1070	1701	1950	1741	1990
1070	1951	2200	1991	2240
1070	2201	2450	2241	2490

### Otwieracz naświetli GEZE OL90

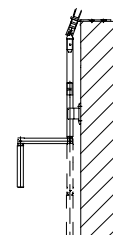
Okna uchylne



### Sposoby otwierania okien okuciem GEZE OL90



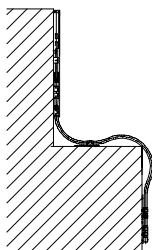
Dźwignia



Korbka



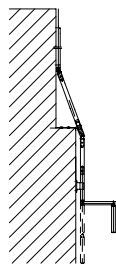
### Sposoby przeniesienia napędu GEZE OL90



Obejście elastyczne

#### Z zastosowaniem:

- dźwigni ręcznej,
- przekładni Fz91 zamontowanej pod cięgnem elastycznym.



Obejście przegubowe

#### Z zastosowaniem:

- mechanizmów korbkowych.

### Cechy produktu

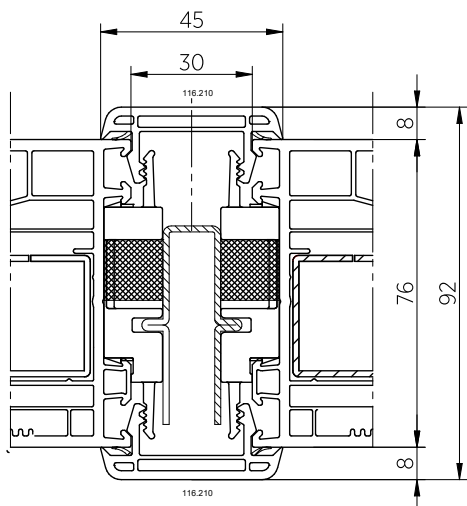
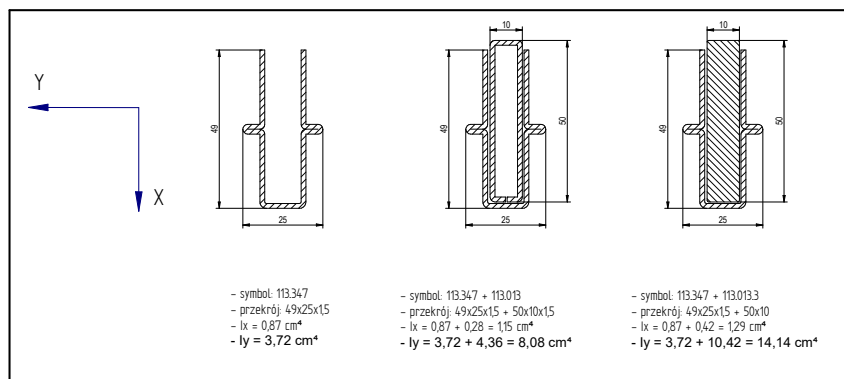
- Pełna szerokość otwarcia = 170 mm dla wszystkich wysokości skrzydeł,
- Regulowana szerokość otwarcia,
- Całkowita masa skrzydła do 80 kg,
- Min. wysokość skrzydła 250 mm,
- Min. szerokość skrzydła 380 mm,
- Max. szerokość skrzydła 3600 mm z trzema podporami nożycowymi,
- Niewielkie zapotrzebowanie na miejsce dzięki płaskiej konstrukcji nożyc,
- Inhibitor zwalniający, blokowana dźwignia ręczna i nożyce zapewniają dodatkowe bezpieczeństwo,
- Odłączenie nożyc poprzez naciśnięcie przycisku zwalniającego ułatwia mycie okien od wewnątrz i na zewnątrz,
- Całkowicie wstępnie zamontowane grupy montażowe ułatwiają instalację.

### Obszary zastosowania

- Wygodna i codzienna wentylacja pomieszczeń i klatek schodowych,
- Okna otwierane do wewnątrz,
- Możliwość stosowania w konstrukcjach nietypowych, tj. okna łukowe, trójkątne, okrągłe i segmentowe,
- Łączenie i obsługa kilku okien za pomocą kąтового przeniesienia napędu.

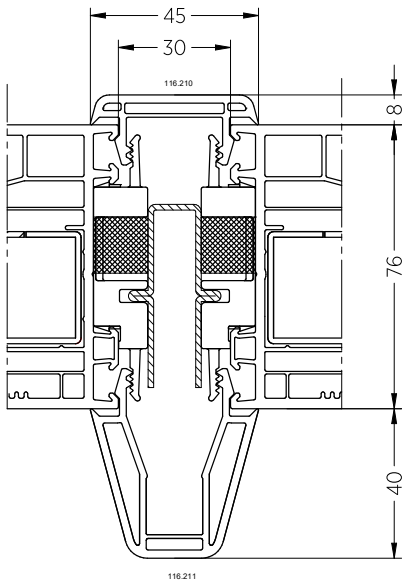
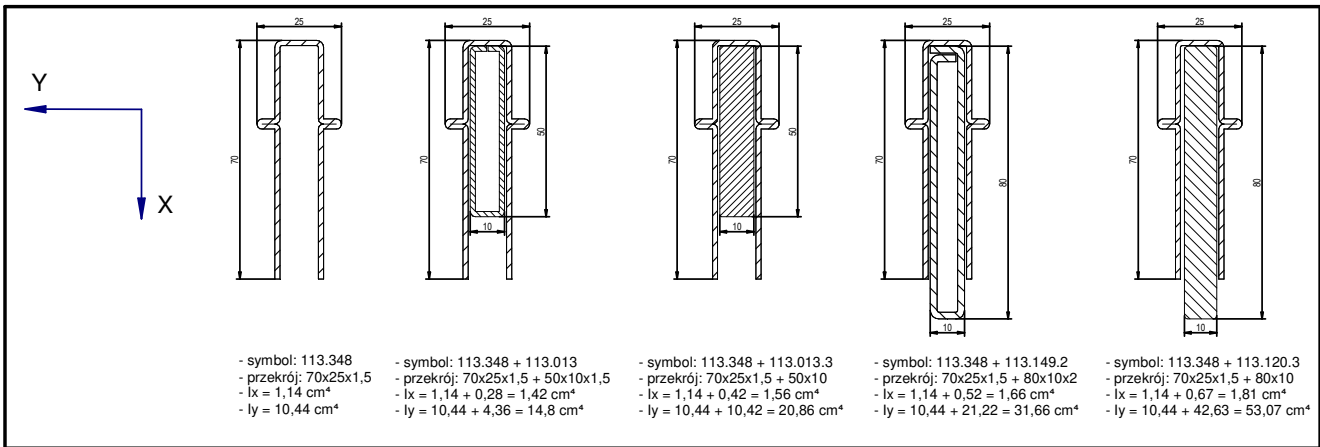
**Dobór taśm**

System	Typ profilu	Wartość szczeliny	Dobrana taśma rozprężna	Rodzaj stosowanego wkręta do połączenia
SL 76	116.210+116.210	14,5	*Pinta 15/4-20	-
	116.210+116.211	14,5	*Pinta 15/4-20	-
	116.216	6,7	*Pinta 10/4-20	-
	116.219	7,7	*Pinta 15/4-20	-
	116.229	6,7	*Pinta 10/4-20	-
	116.030	15,4	*Pinta 15/4-20	-
	116.217	15,4	*Pinta 15/4-20	-
	116.213+116.211	14,5	*Pinta 15/4-20	-
	116.213+116.210	14,5	*Pinta 15/4-20	-
	114052	7,7	*Pinta 10/4-20	WKRT39x25-ZW-B-BR
	114.053	7,7	*Pinta 10/4-20	WKRT40x50-BW-B-ZR
	114.054	7,7	*Pinta 10/4-20	WKRT48x60-BW
	114.055	7,7	*Pinta 10/4-20	WKRT48x120-ZW-WL
	109.223	6,6	*Pinta 10/4-20	WKRT40x50-BW-B-ZR
	109.126	6,6	*Pinta 10/4-20	WKRT48x60-BW
	109.121	6,6	*Pinta 10/4-20	-
	116.210+116.212	14,5	*Pinta 15/4-20	-
	116.211+116.212	14,5	*Pinta 15/4-20	-
116.230	7,6	*Pinta 15/4-20	-	

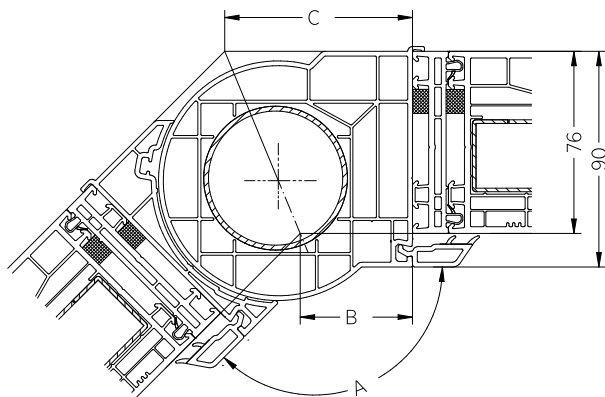
**Łączniki**


Łącznik 116.210

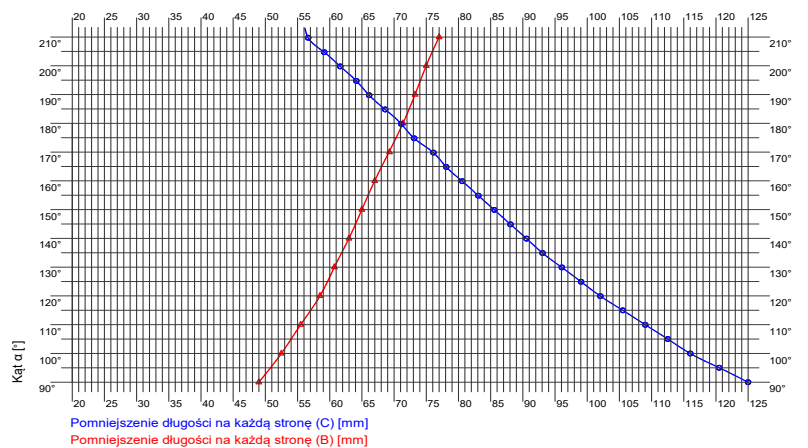


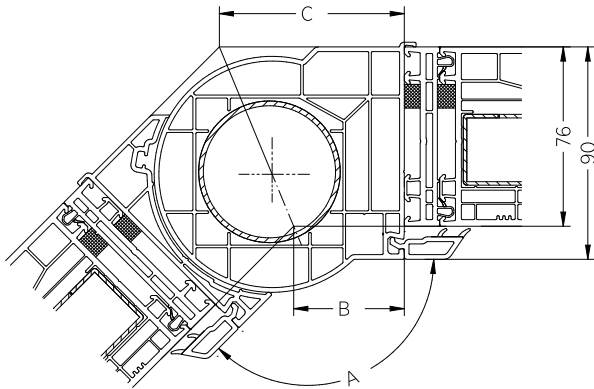


Łącznik 116.210+116.211

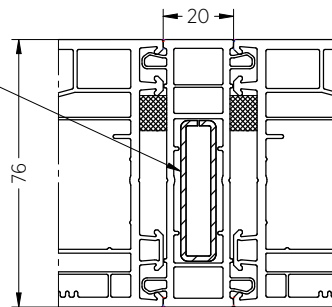
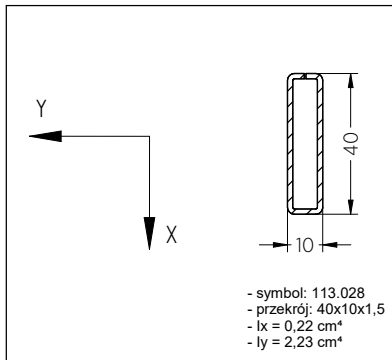
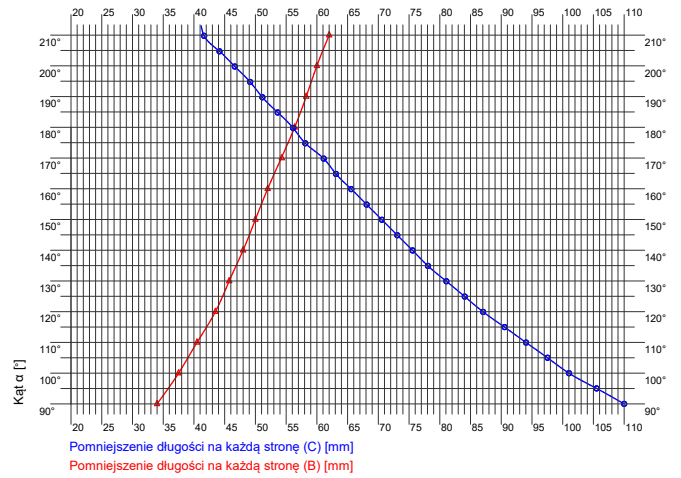


Łącznik rurowy 116.216 + poszerzenie 15mm

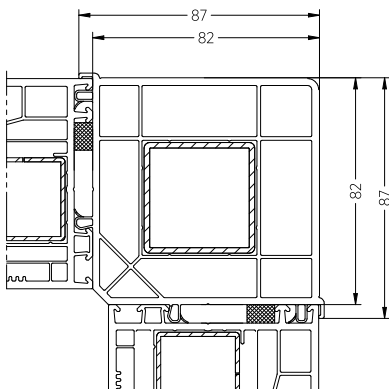




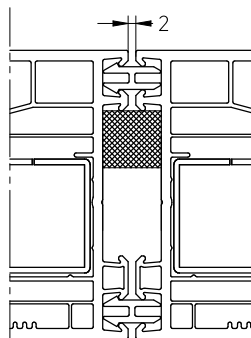
Łącznik rurowy 116.216



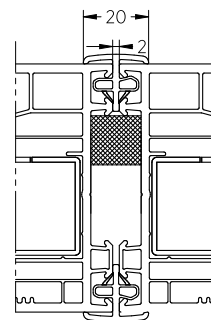
Łącznik 116.230



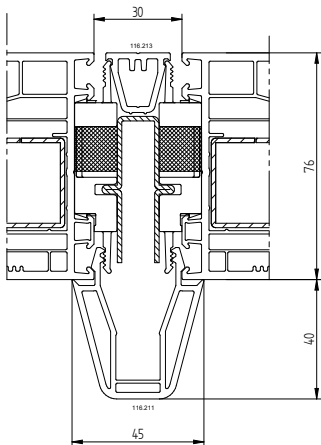
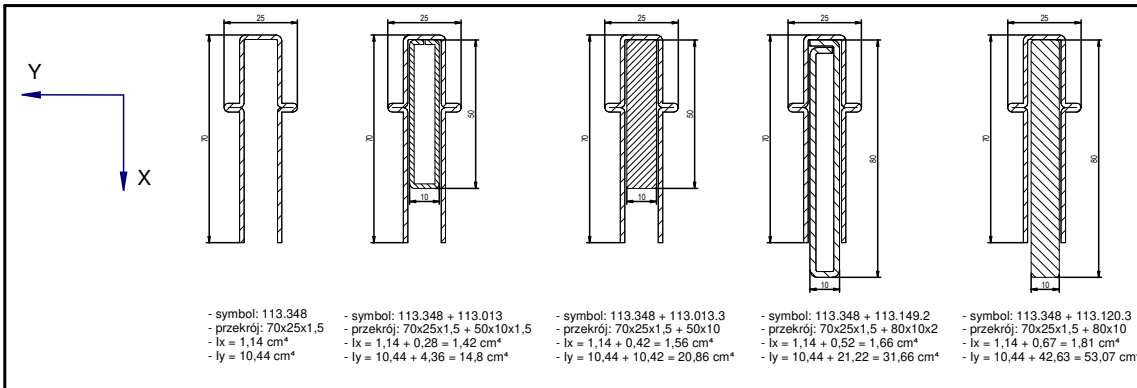
Łącznik kątowy 90 stopni 116.229



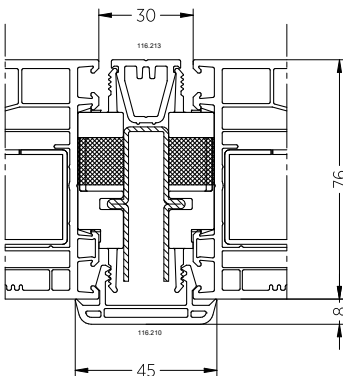
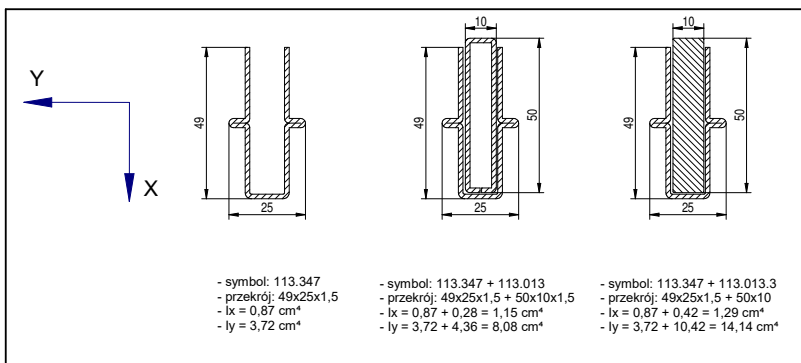
Mini-łącznik 116.030



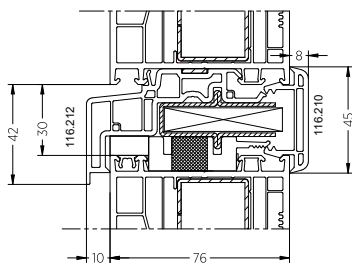
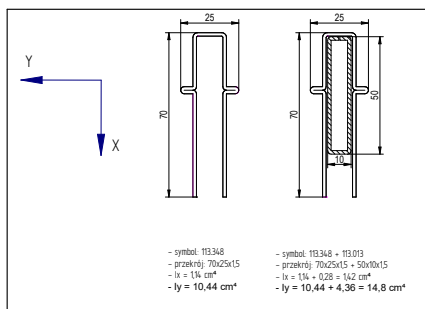
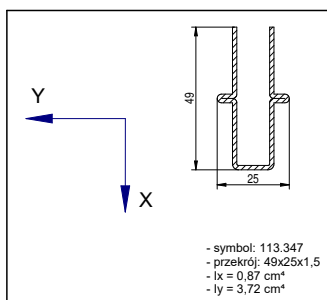
Mini-łącznik 116.217



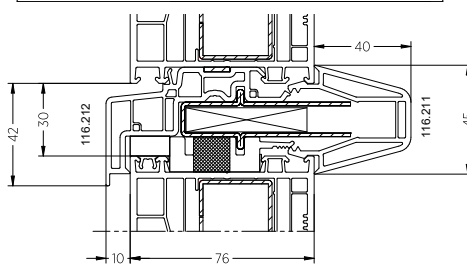
Łącznik 116.213+116.211



Łącznik 116.213+116.210



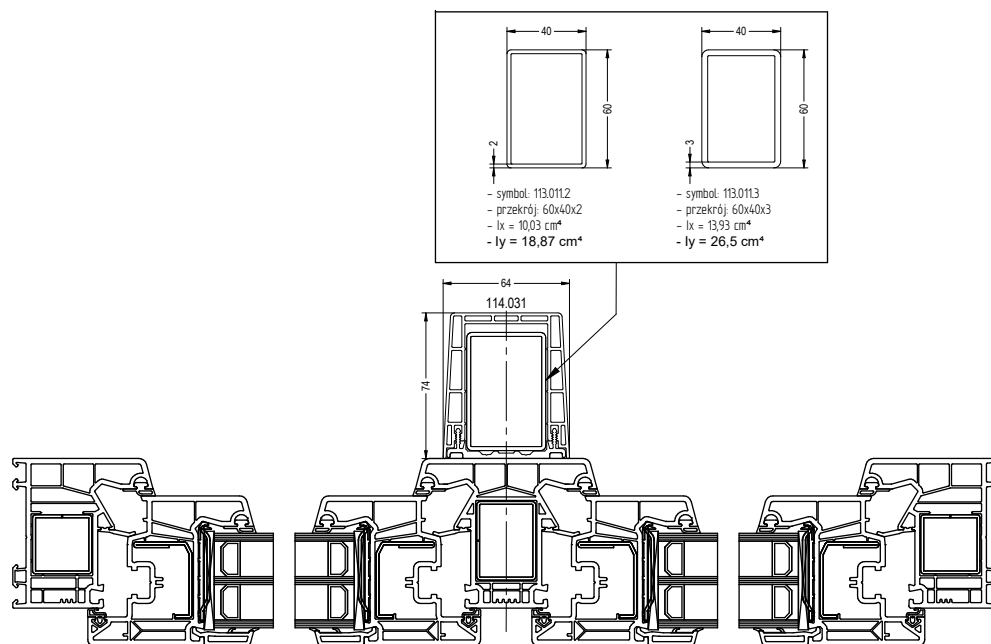
Łącznik 116.210+116.212



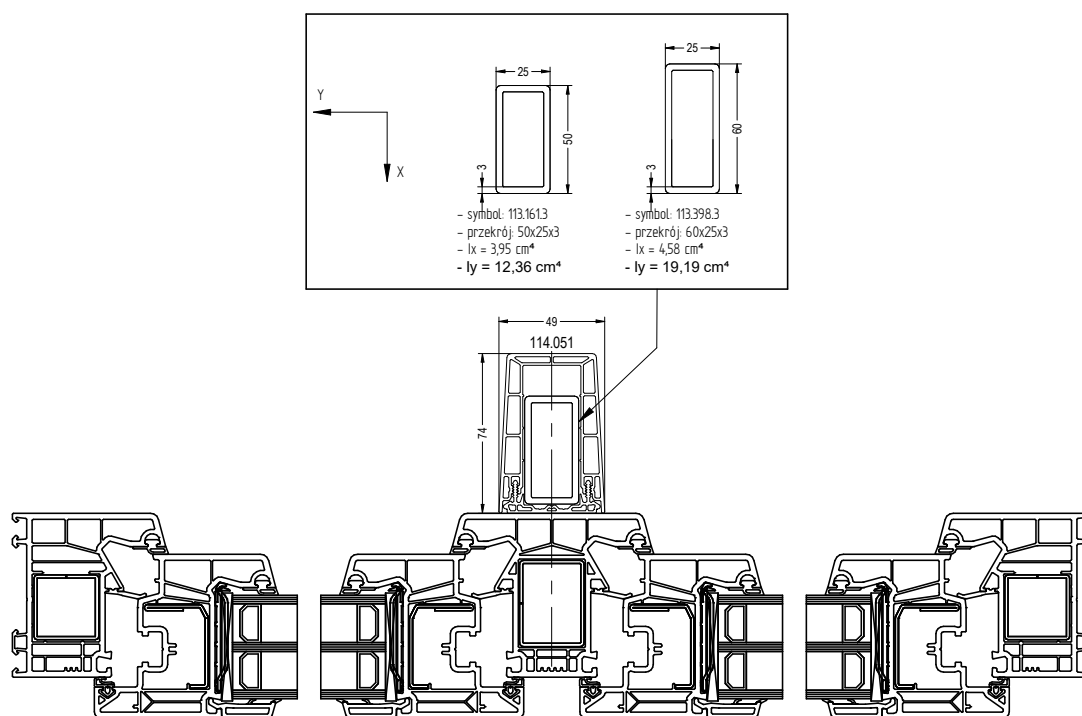
Łącznik 116.211+116.212



## Zargi



Zarga 114.031

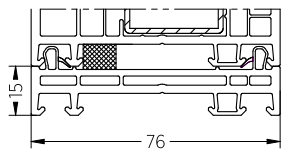


Zarga 114.051

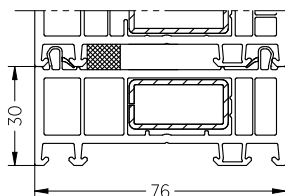


## Poszerzenia

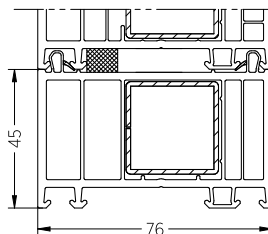
Dedykowane do okien PRIMO 76



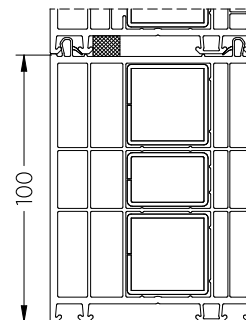
Poszerzenie 114.052



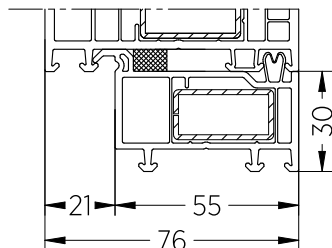
Poszerzenie 114.053



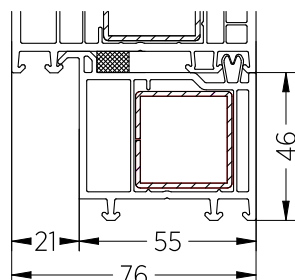
Poszerzenie 114.054



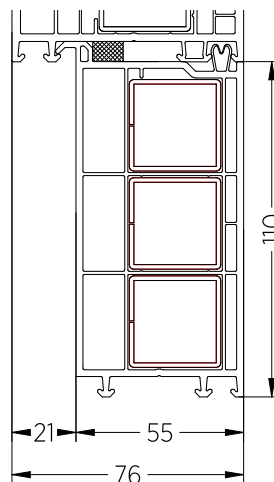
Poszerzenie 114.055



Poszerzenie 109.223



Poszerzenie 109.126

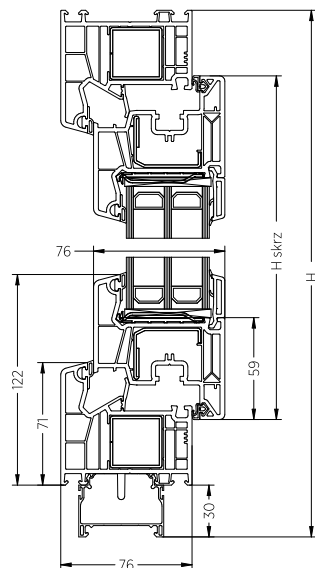


Poszerzenie 109.121

## Listwy podparapetowe

### Termo-listwa

Maksymalna liczba termo-listw to 2 sztuki, natomiast maksymalna wysokość spiętrowanych termolistw wynosi 60 [mm].

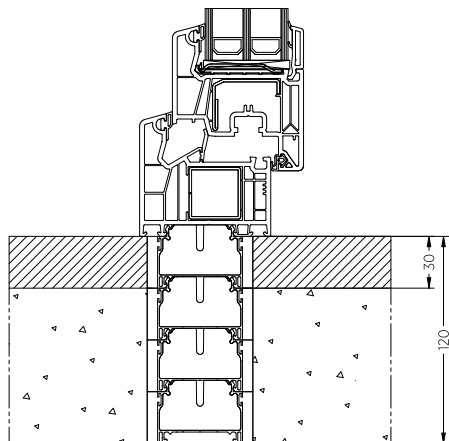




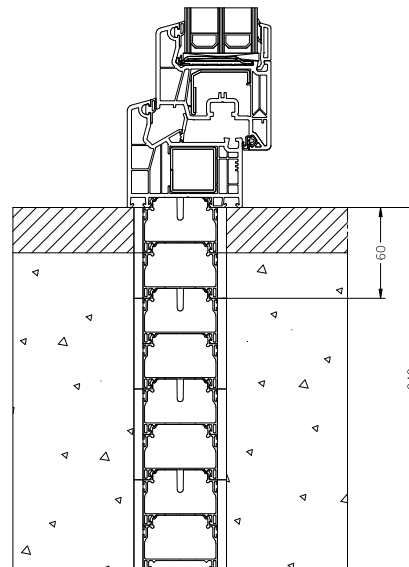
## Termo-poszerzenie

Maksymalna liczba termo-poszerzeń to 4 sztuki, natomiast maksymalna wysokość spiętrowanych termo-poszerzeń wynosi:

**Dla termo-poszerzeń 30 [mm] = 120 [mm]**



**Dla termo-poszerzeń 60 [mm] = 240 [mm]**

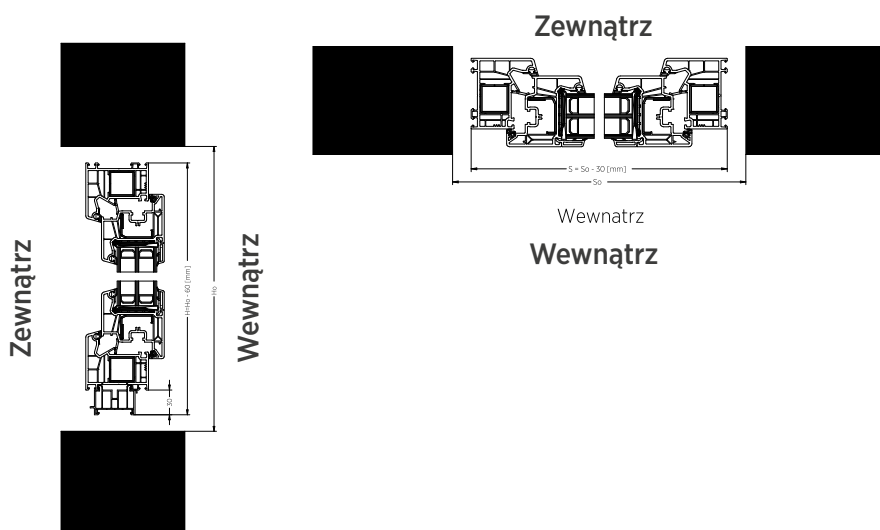


## Wyposażenie i dostawa

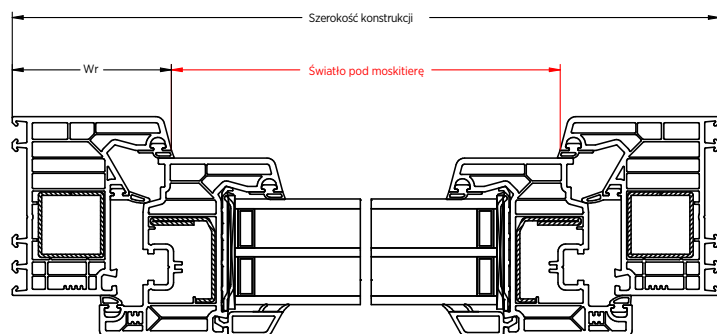
Okna są zmontowane, przygotowane do montażu (opcjonalnie otwory w ościeżnicy do montażu bezpośredniego i kotwy stalowe do montażu pośredniego). Okna dostarczane są w jednej części. W przypadku dużych witryn składających się z dwóch lub kilku elementów stolarka jest zdemontowana do celów transportowych. Szyby drzwi tarasowych HST dostarczane są w ramach transportowych.

## Wymiary zamówieniowe oraz wymiary montażowe dla okien i PSK

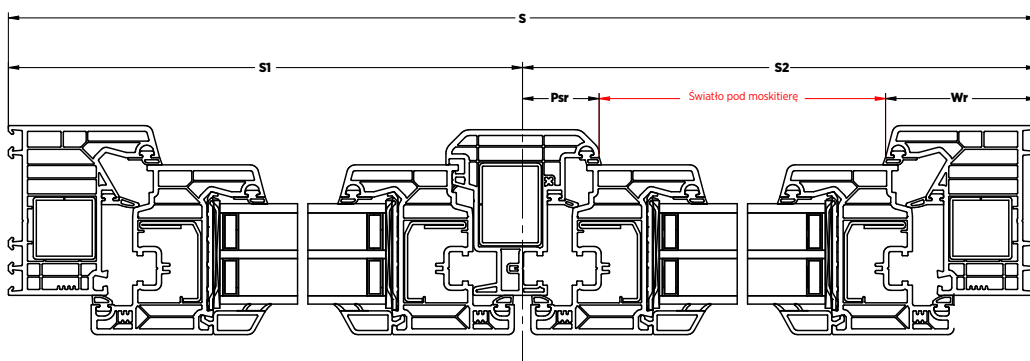
Wiercenie pod dyble jest opcją dodatkową i następuje zgodnie z wymaganiami klienta. Średnica otworu pod dyble - fi 6 [mm]. W zamówieniu należy podać wymiar H, bez 30 [mm] listwy podparapetowej.



## Wymiarowanie pod moskitierę



System profilowy	Geometria słupka ruchomego	Wysokość ramy Wr [mm]
<b>Softline 76</b>	101.350	71
<b>Softline 76</b>	101.351	81



Światło pod moskitierę, wzór wyliczeniowy:  $\text{Światło} = S2 - Wr - Psr$

System profilowy	Geometria słupka ruchomego	Podział słupka ruchomego Psr [mm]
<b>Perfectline 76</b>	102.356	37

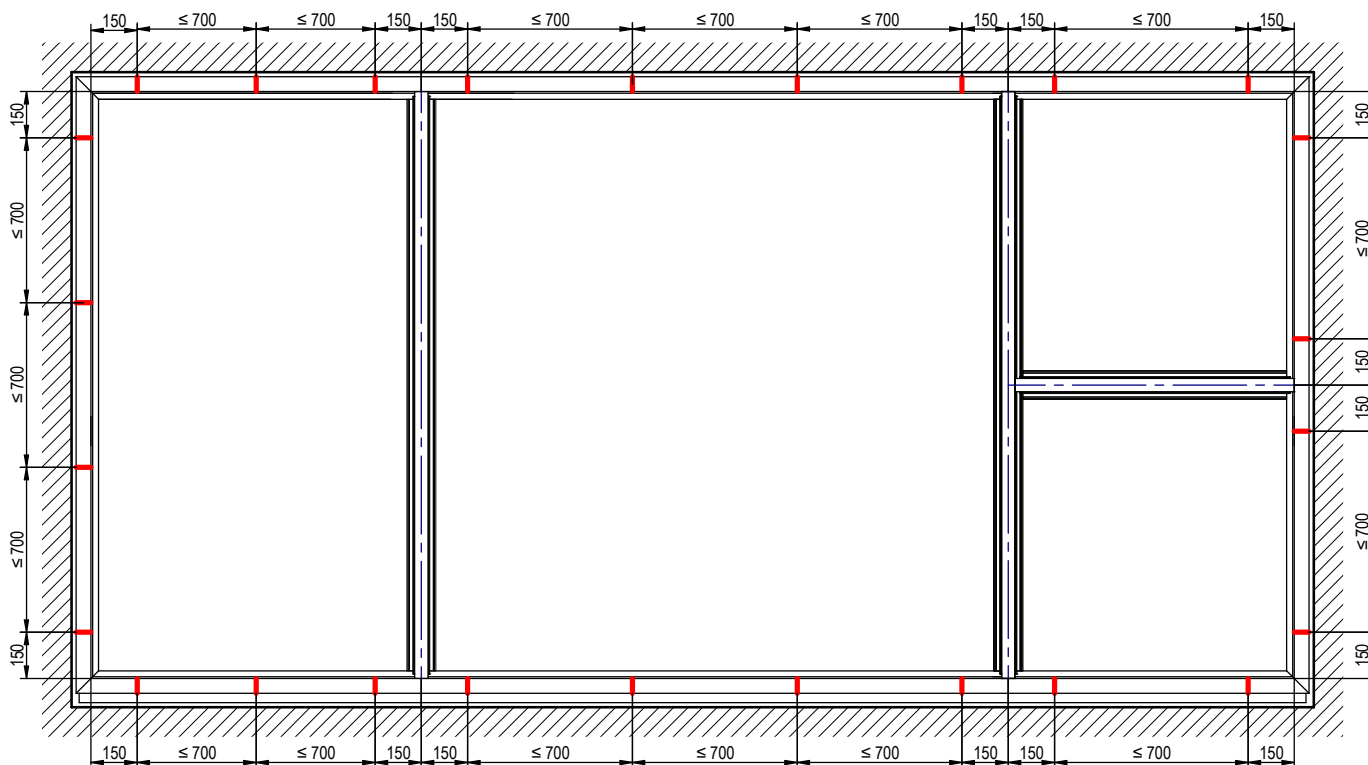
S2 - wymiar podziału części CZYNNEJ okna ze słupkiem ruchomym





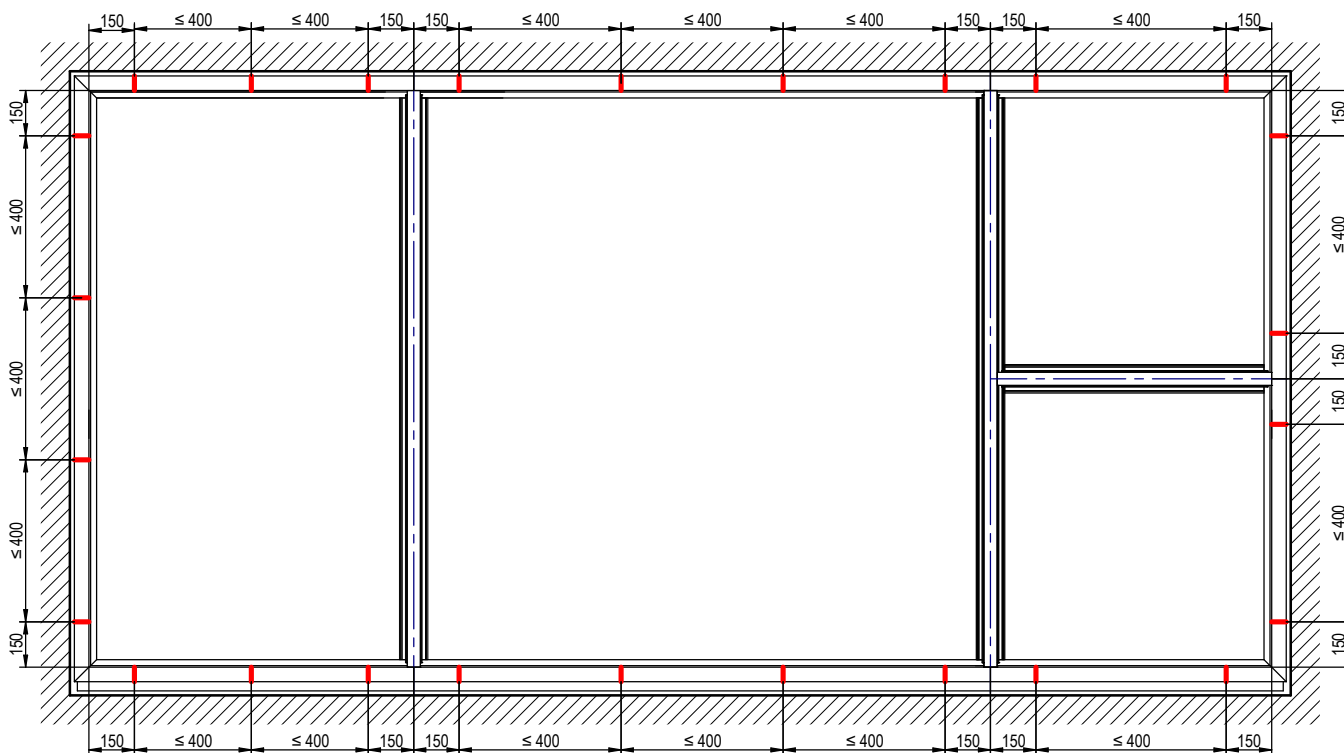
## Rozstaw otworowania pod dyble

Dla profili białych i kolorowych



## Rozstaw otworowania pod dyble w klasach RC

Dla profili białych i kolorowych



Markowanie pod dyble jest opcją dodatkową i następuje zgodnie z wymaganiami klienta. Średnica otworu pod dyble - fi 6 [mm].



### Wytyczne do wyceny

- Wszystkie konstrukcje mają widok od środka,
- Standardowe okucie w oknach: Maco MultiMatic,
- Każda konstrukcja zawiera listwę transportowo-montażową,
- Zastrzegamy prawo ostatecznego oszacowania wartości oraz możliwości wykonania stolarki.







Rodzaj okna		PRIMO 76	PRIMO 76 z niskim progiem
Ilość komór w ramie		5	5
Głębokość zabudowy		76 mm	76 mm
Klasa profilu		A	A
Rdzeń profilu		biały, karmelowy, brązowy, antracytowy	biały, karmelowy, brązowy, antracytowy
Uszczelki po obwodzie		3	3
Wzmocnienie konstrukcji		stal zamknięta w ramie	stal zamknięta w ramie
Pakiet szybowy standardowy		dwukomorowy 4/18/4/18/4 Ug=0,5 W/m <sup>2</sup> K	dwukomorowy 4/18/4/18/4 Ug=0,5 W/m <sup>2</sup> K
Okucie w standardzie	Zasuwnica z blokadą błędnego położenia klamki i podnośnikiem skrzydła	●	●
	Rolki ruchome i.S.	●	●
	Zaczepty ze stopu metali, w skrzydle R i RU dwa zaczepty antywłamaniowe	●	●
	Mikrowentylacja w nożycy	●	●
	Zawiasy nawierzchniowe z regulacją docisku	●	●
	W skrzydłach RU najazd dolny	●	●
	Blokada antyprzeciągowa w RU	●	●
	Zatrząsk balkonowy w oknie balkonowym	●	●
	Próg aluminiowy z poszerzeniem 30 mm	—	●
Klamka	aluminiowa	aluminiowa	
Dostępne także w klasie	SECURITY 1, SECURITY 2, RC2	SECURITY 1, SECURITY 2, RC2	



<b>Rodzaj okna</b>	<b>PRIMO PSK-76</b>
Ilość komór w ramie	5
Grubość profilu	76 mm
Uszczelki po obwodzie	3
Wzmocnienie konstrukcji	stal zamknięta w ramie
Pakiet szybowy standardowy	dwukomorowy 4/18/4/18/4 Ug=0,5 W/m <sup>2</sup> K
Okucie	uchylno-przesuwne, odstawno-przesuwne
Klamka	aluminiowa
Dostępne także w klasie	PSK Standard oraz PAS – SECURITY 2 schemat A

**WIŚNIEWSKI**

WIŚNIEWSKI Sp. z o.o. S.K.A.  
PL 33-311 Wielogłowy 153  
Tel. +48 18 44 77 111  
Fax +48 18 44 77 110  
[www.wisniowski.pl](http://www.wisniowski.pl)

Pozwól się zainspirować!  
Sprawdź inne rozwiązania marki WIŚNIEWSKI!



Produkty zaprezentowane w niniejszym materiale niejednokrotnie posiadają wyposażenie specjalne i nie zawsze są zgodne z wykonaniem standardowym • Karta techniczna nie stanowi oferty w rozumieniu Kodeksu Cywilnego • Producent zastrzega sobie prawo do dokonywania zmian • UWAGA: Kolory i wybarwienia szkła zaprezentowane w karcie technicznej należy traktować wyłącznie poglądowo • Wszelkie prawa zastrzeżone • Powielanie i wykorzystywanie, również częściowe, tylko za zgodą WIŚNIEWSKI Sp. z o.o. S.K.A. • Okna PVC PRIMO 76/06.21/PL